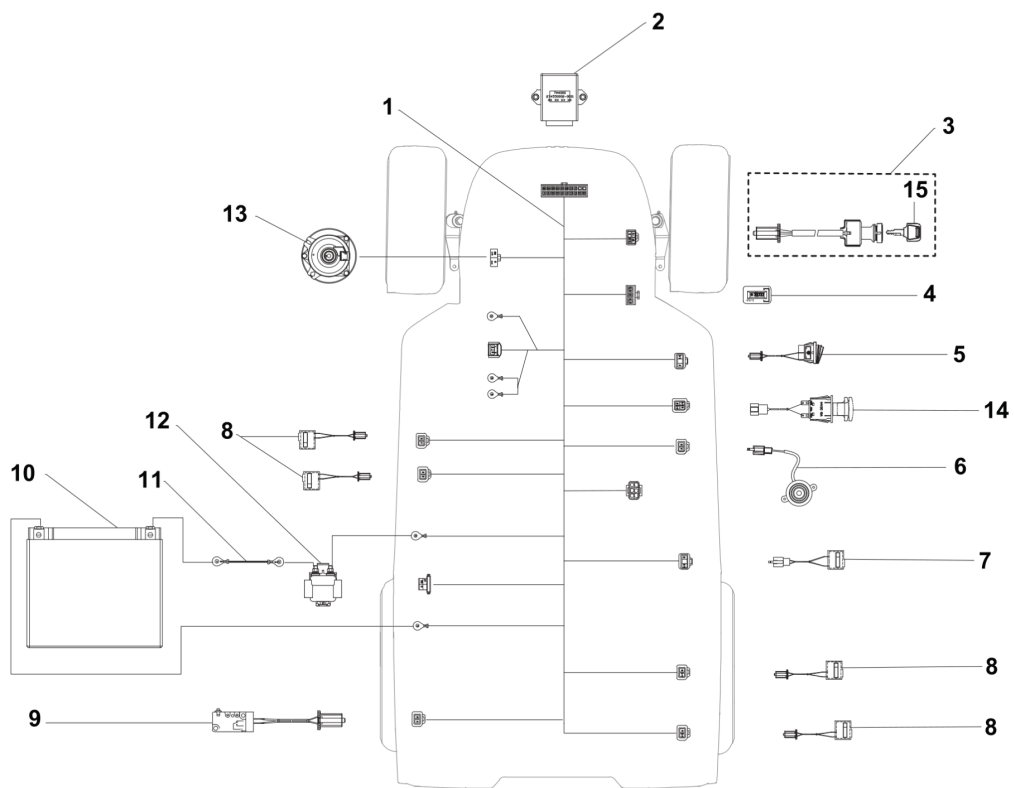


RESERVDELSKATALOG
: HUSQVARNA TC 114

Reservdelslista

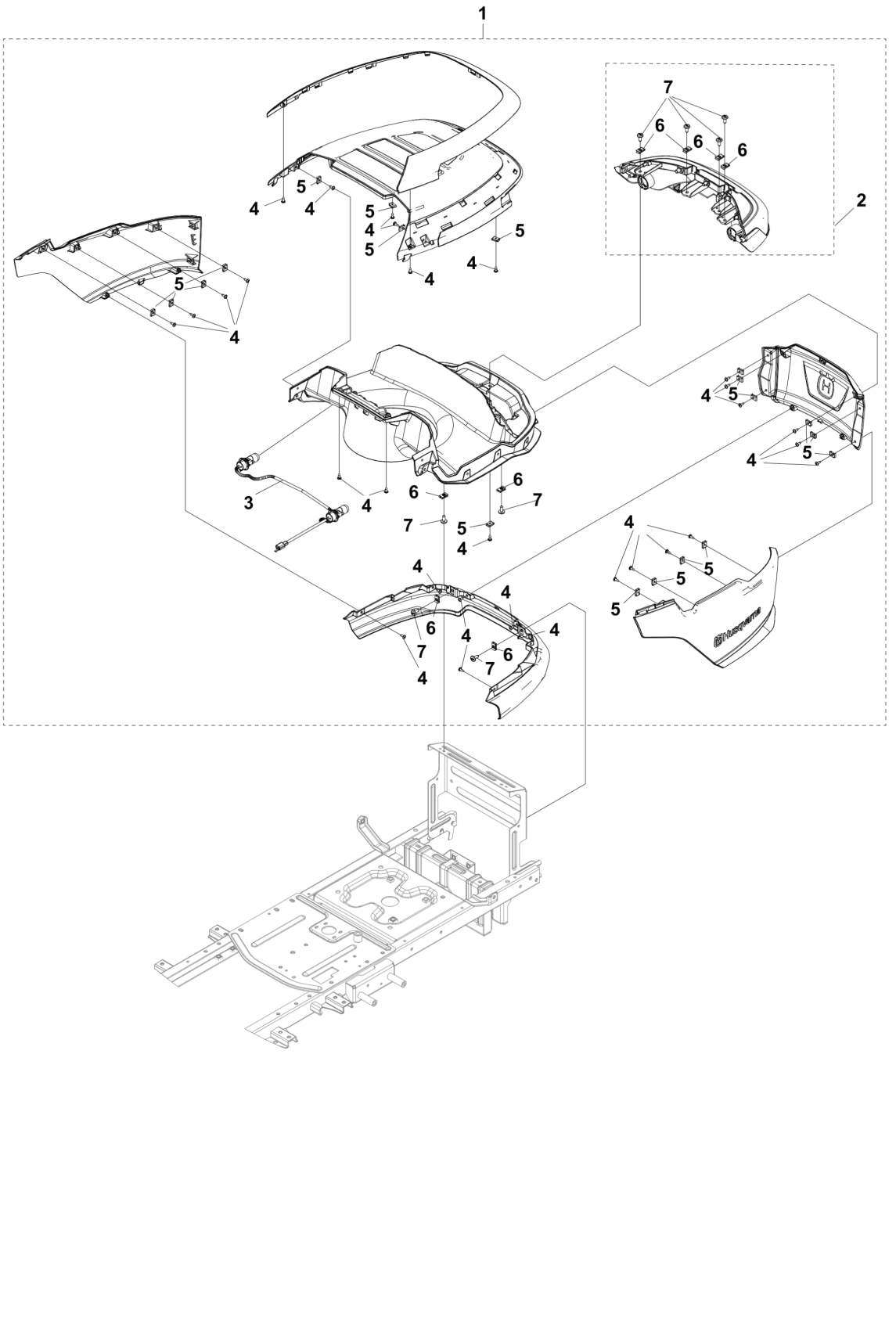
RESERVDELSLISTA

TC 114
ELECTRICAL



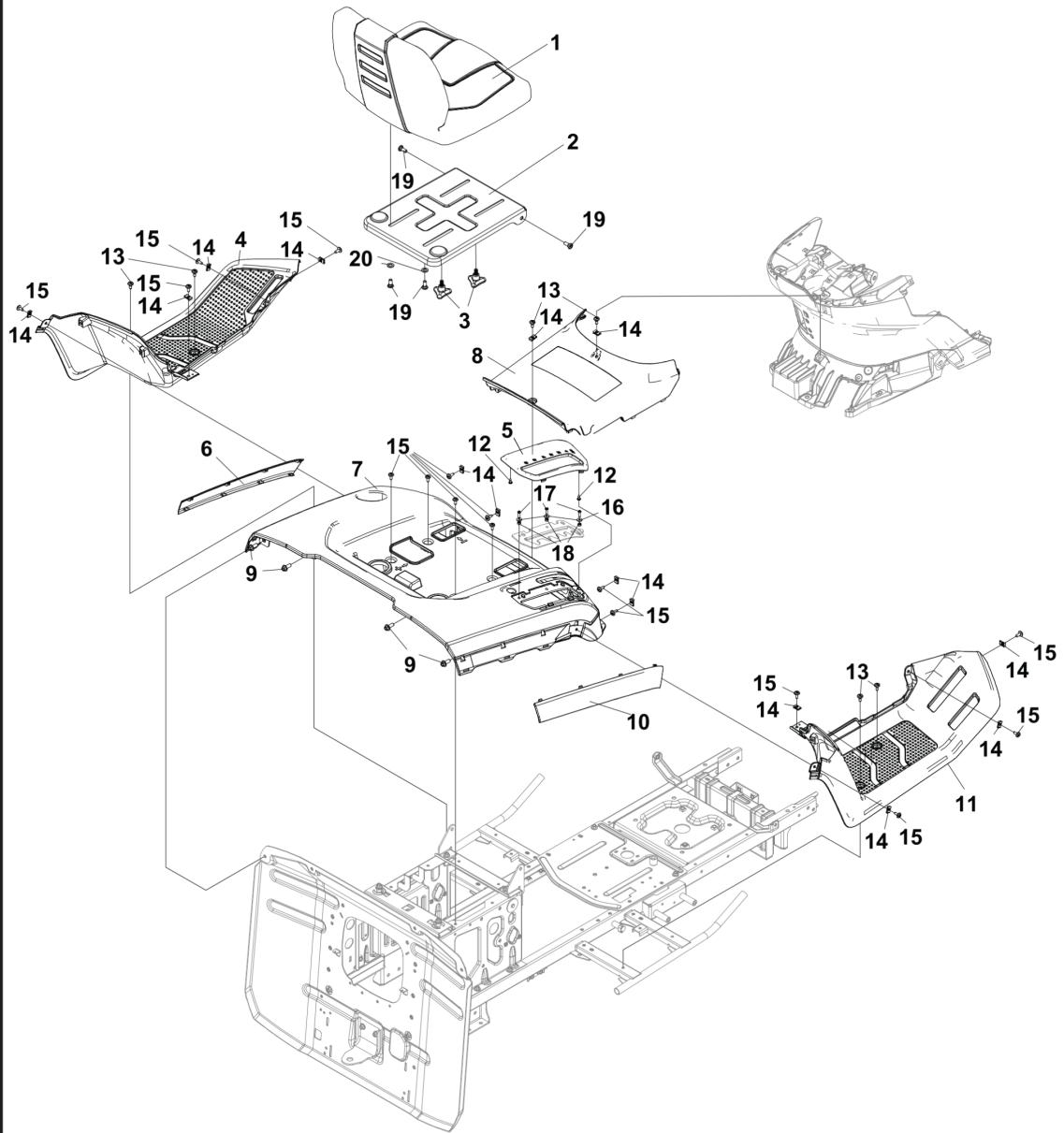
REF.	ART. NR	ARTIKELBESKRIVNING	ANMÄRKNING	KIT
1	531147924	PRIMÄRKABEL		1
2	531147934	MANÖVERDON		1
3	531147930	TÄNDNINGSLÅS		1
4	531147932	TIMMÄTARE		1
5	531147931	BRYTARE		1
6	531147892	BUZZER		1
7	531147938	BRYTARE		1
8	531147937	BRYTARE		4
9	531147939	BRYTARE		1
10	538992101	BATTERI		1
11	531147928	LEDPLÅT		1
12	531147923	RELÄ		1
13	531147936	KOPPLING		1
14	531147935	BRYTARE		1
15	547316601	TÄNDNINGSNYCKEL		1

TC 114
COVER



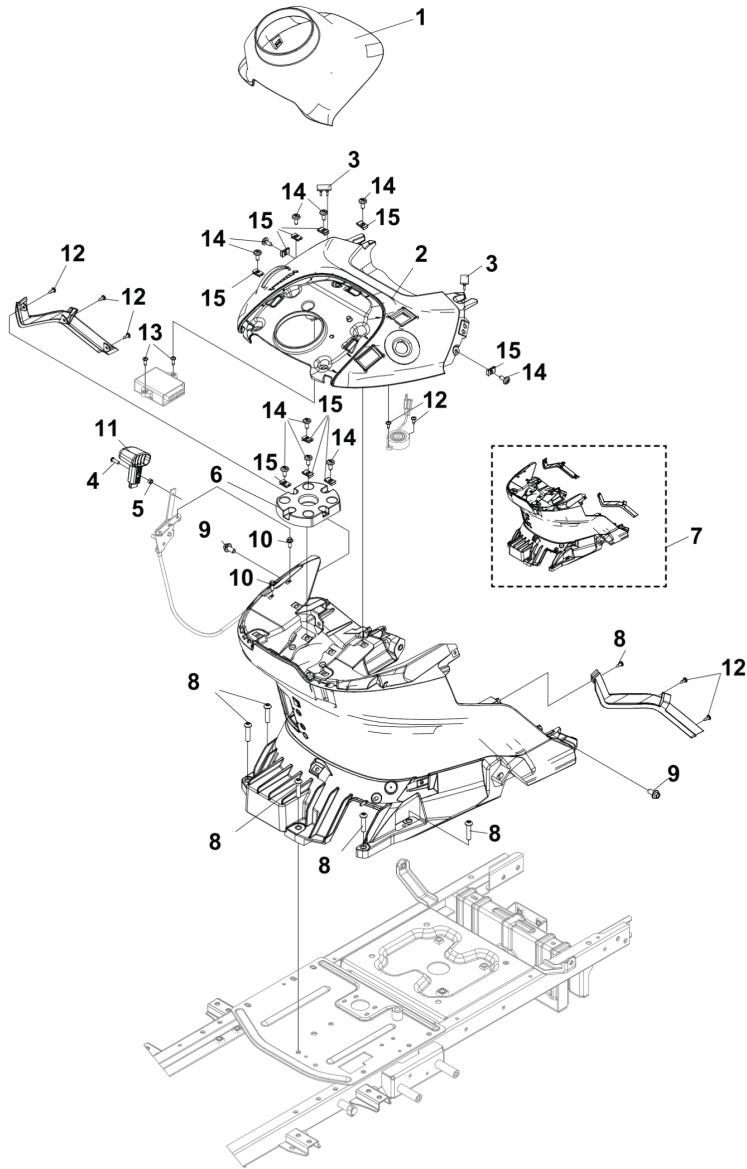
REF.	ART. NR	ARTIKELBESKRIVNING	ANMÄRKNING	KIT
1	531148198	COVER ASSY		1
2	531148199	BELYSNINGSSATS		1
3	531147940	STRÅLKASTARE		1
4	729577601	SCREW CCRPANT		29
5	531147997	KLÄMMA		19
6	531147998	KLÄMMA		4
7	547403133	BULT		4

TC 114
SEAT



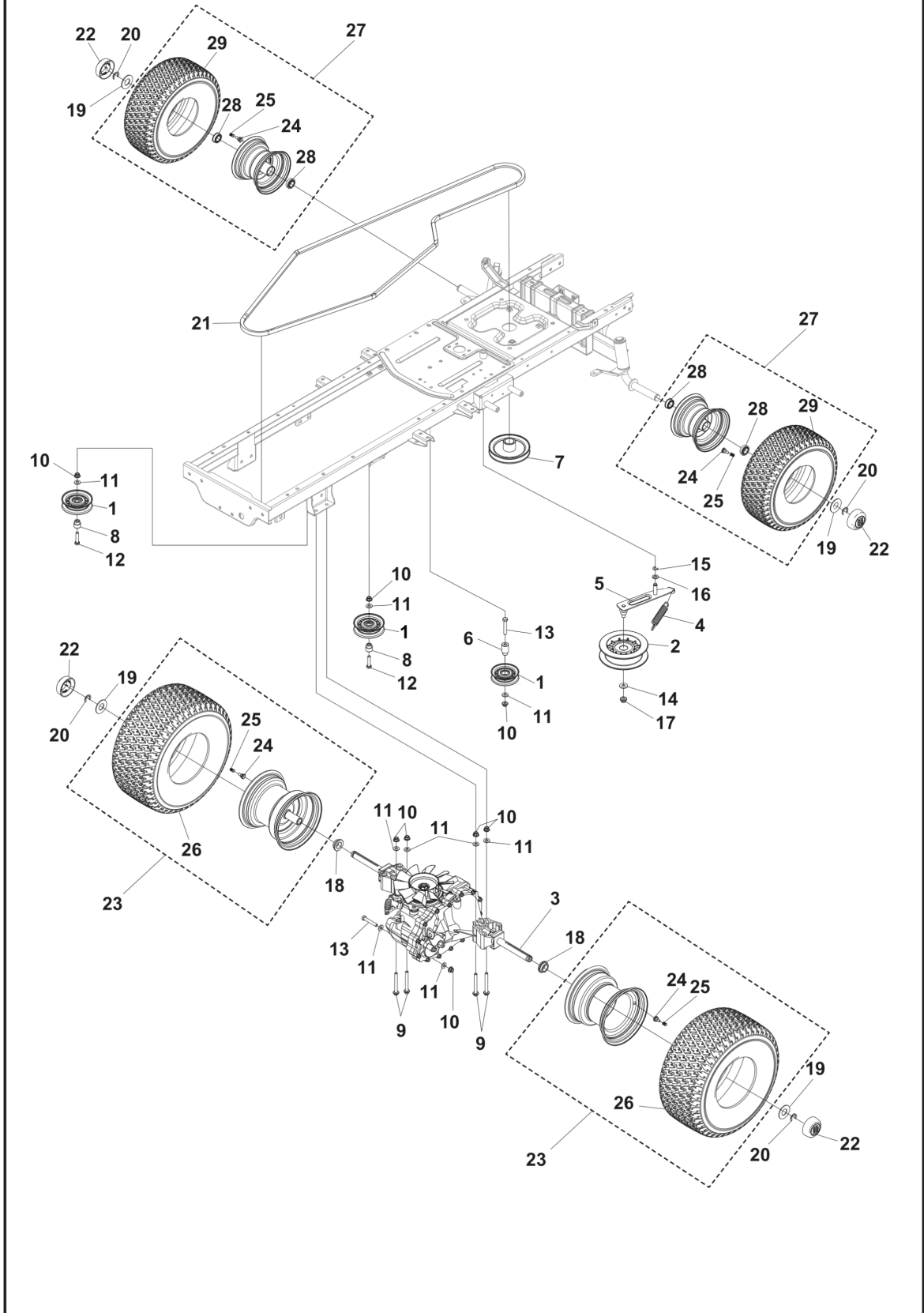
REF.	ART. NR	ARTIKELBESKRIVNING	ANMÄRKNING	KIT
1	531147625	SÅTE		1
2	531147988	SÅTESFÄSTE		1
3	531147898	JUSTERSKRUV		2
4	537519802	FOOTPLATE		1
5	531147595	FÄSTE		1
6	531147628	STÄNKSKÄRM		1
7	531147623	STÄNKSKÄRM		1
8	531147631	FOOTPLATE		1
9	531147735	BULT		4
10	531147629	STÄNKSKÄRM		1
11	537519803	FOOTPLATE		1
12	729577601	SCREW CCRPANT		2
13	579566001	SCREW		6
14	531147998	KLÄMMA		14
15	547403133	BULT		16
16	734114741	BRICKA		3
17	503206420	SKRUV CITXPANM	GB/T 6187.2 M10×1.25	3
18	503221013	MUTTER (HEXAGON)		3
19	531148185	BULT		4
20	734117201	BRICKA		2

TC 114
COVER



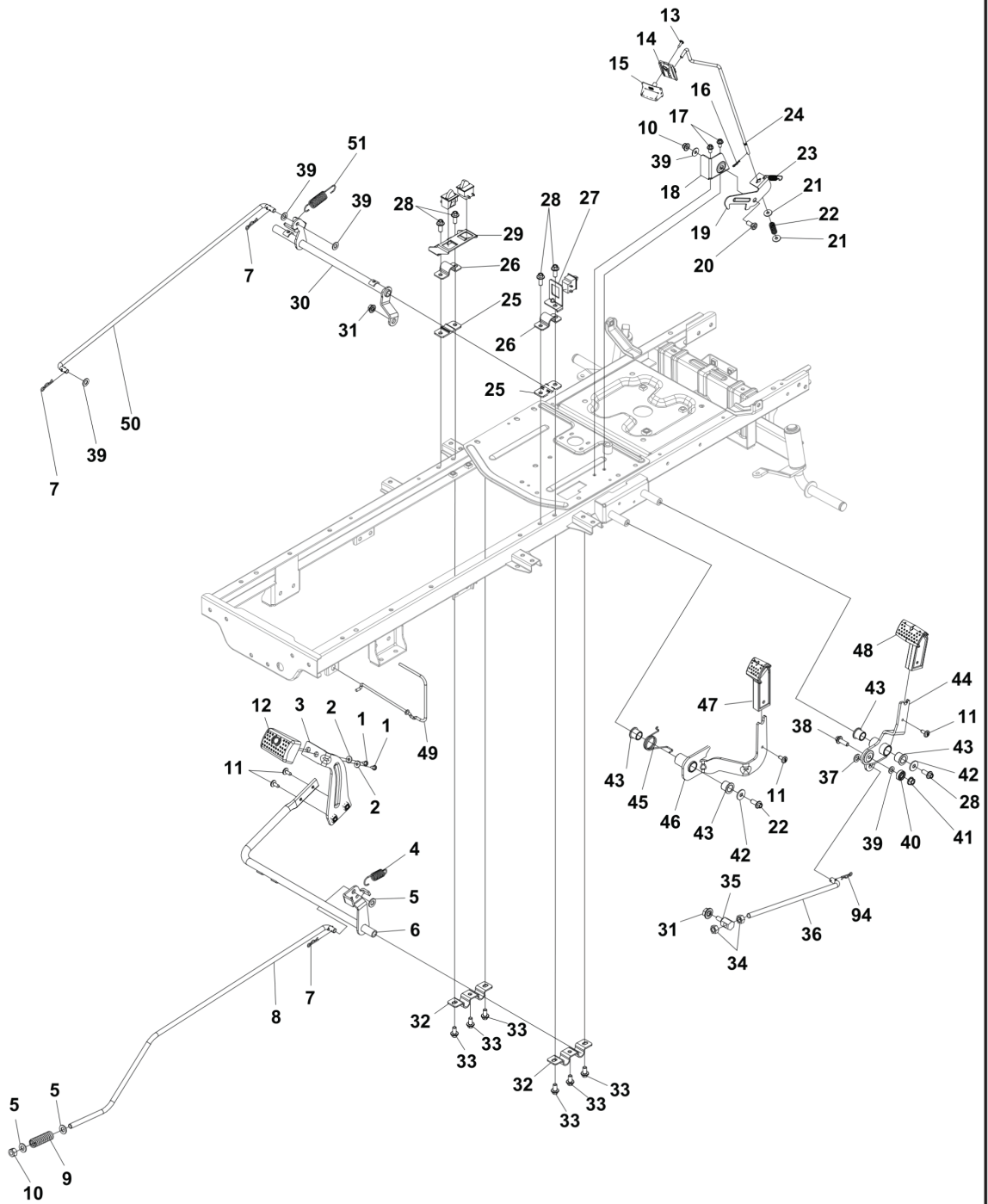
REF.	ART. NR	ARTIKELBESKRIVNING	ANMÄRKNING	KIT
1	531147615	RATTKOLONN		1
2	531147616	KONSOL		1
3	531147943	DAMPER		2
4	724132955	SCREW		1
5	503221013	MUTTER (HEXAGON)		1
6	531147969	ADAPTERPLATTA		1
7	531148197	COVER ASSY		1
8	725545751	SKRUV IHSCM		5
9	506570103	SKRUV EHHFM		2
10	531119228	SCREW		2
11	531147894	GASHANDTAG		1
12	729577601	SCREW CCRPANT		8
13	729577801	SCREW CCRPANT		2
14	547403133	BULT		10
15	531147998	KLÄMMA		10

TC 114
WHEELS AND TIRES



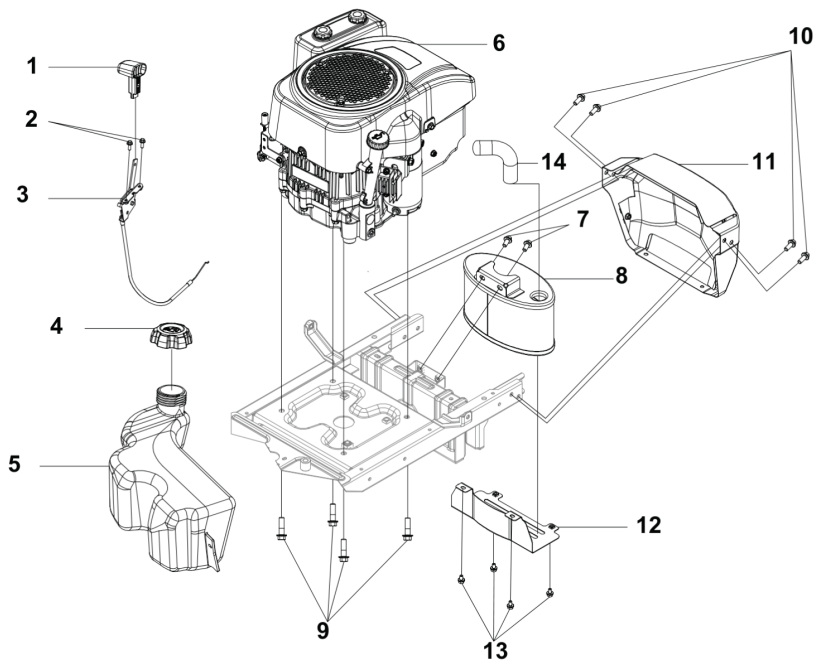
REF.	ART. NR	ARTIKELBESKRIVNING	ANMÄRKNING	KIT
1	531147915	REMSKIVA		3
2	531148161	REMSKIVA		1
3	531147917	TRANSMISSION		1
4	531148127	FJADER		1
5	531147956	REMSPÄNNARE		1
6	531148117	BUSHING		1
7	531147909	DRIVHJUL		1
8	531148116	BUSHING		1
9	725246571	SKRUV EHHM		4
10	576645704	NUT FLANGE		8
11	734182051	BRICKA		9
12	725245751	SCREW		1
13	725546151	SKRUV IHSCM		1
14	734117201	BRICKA		1
15	531147999	SPÄRRING		1
16	734117201	BRICKA		1
17	531147976	HEXAGON LÅSMUTTER	GB/T 6187.2 M10×1.25	1
18	531148121	BUSHING		2
19	597883501	BRICKA		4
20	531148103	SPÄRRING		4
21	531148186	REM		1
22	531147950	NAVKAPSEL		4
23	531147942	HJUL KIT		2
24	531148106	VENTIL	Valve nipple	2
25	531148145	HATT	Valve cap	2
26	531148123	DÄCK	18×8.5-8, rubber tires	2
27	531147941	HJUL KIT		2
28	531148211	KULLAGER	Ø20*Ø35*10 deep groove ball bearing	4
29	531148210	DÄCK	15 x 6-6, rubber tires	2

TC 114
PEDALS



REF.	ART. NR	ARTIKELBESKRIVNING	ANMÄRKNING	KIT
1	503214416	SKRUV IHSCFTO		2
2	734114741	BRICKA		3
3	531147947	PEDALARM		1
4	531148125	BROMSFJÄDER		1
5	734117201	BRICKA		3
6	531147951	PEDALARM		1
7	531148154	SPLIT PIN		2
8	531147946	LÄNKSTAG		1
9	531148139	TRYCK FJÄDER		1
10	531148213	HEXAGON LÅSMUTTER	GB/T 6185.2 M10×1.25	1
11	547403133	BULT		4
12	531147579	PEDALGUMMI		1
13	729577801	SCREW CCRPANT		1
14	531148151	ÖVERFALL		1
15	531147603	BROMSARM		1
16	531148155	SPLIT PIN		1
17	546303701	BULT	GB/T 16674.1 M6 L=12	1
18	531147952	MOUNTING PLATE		1
19	531147912	LÄNKARM		1
20	531148185	BULT	Step bolt D51A M8 L=20 STEP 10×4.5	1
21	734115201	BRICKA		2
22	531148142	FJÄDER		1
23	531148126	FJÄDER		1
24	531147985	BROMSARM		1
25	531148149	PLATTA		2
26	531148150	ÖVERFALL		2
27	531147933	FÄSTE		1
28	531147735	BULT		4
29	531147954	FÄSTE		1
30	531147920	LÄNKARM		1
31	576645704	NUT FLANGE		1
32	531148153	ÖVERFALL		2
33	506570103	SKRUV EHHFM		6
34	586050101	MUTTER		2
35	531147893	EYEBOLT		1
36	531147921	LÄNKARM		1
37	734117201	BRICKA		1
38	599349301	BULT		1
39	734116301	BRICKA		4
40	531148108	KULLAGER		1
41	731711851	MUTTER (HEXAGON)		1
42	734116541	BRICKA		2
43	531148109	BUSHING		4
44	531147918	PEDALARM		1
45	531148146	FJÄDER		1
46	531147919	PEDALARM		1
47	531147583	PEDALGUMMI		1
48	531147581	PEDALGUMMI		1
49	531147993	HÄVARM		1
50	531147922	LÄNKARM		1
51	531148138	FJÄDER		1

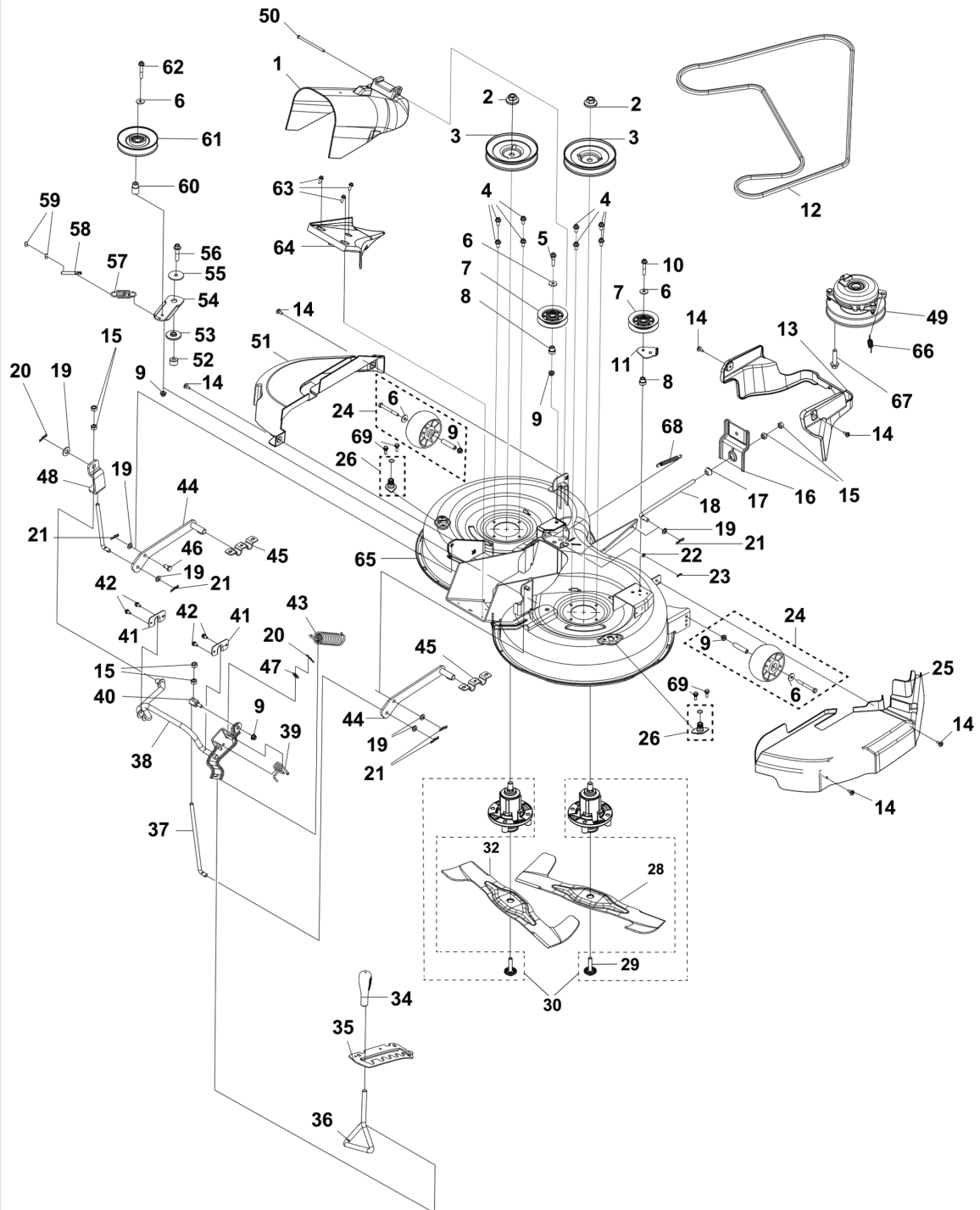
**TC 114
ENGINE**



REF.	ART. NR	ARTIKELBESKRIVNING	ANMÄRKNING	KIT
1	531147894	GASHANDTAG		1
2	531119228	SCREW		2
3	531147896	CHOKEREGGLAGE KPL		1
4	531147895	TANKLOCK		1
5	531147577	BRÄNSLETANK		1
6	531262103	MOTOR		1
7	506570103	SKRUV EHHFM		2
8	531147897	LJUDDÄMPARE		1
9	725249751	SCREW		4
10	531147735	BULT		4
11	531147888	MUFFLER GUARD		1
12	531147899	VÄRMESKÖLD		1
13	595683401	SCREW		4
14	531148148	MELLANSTYCKE		1

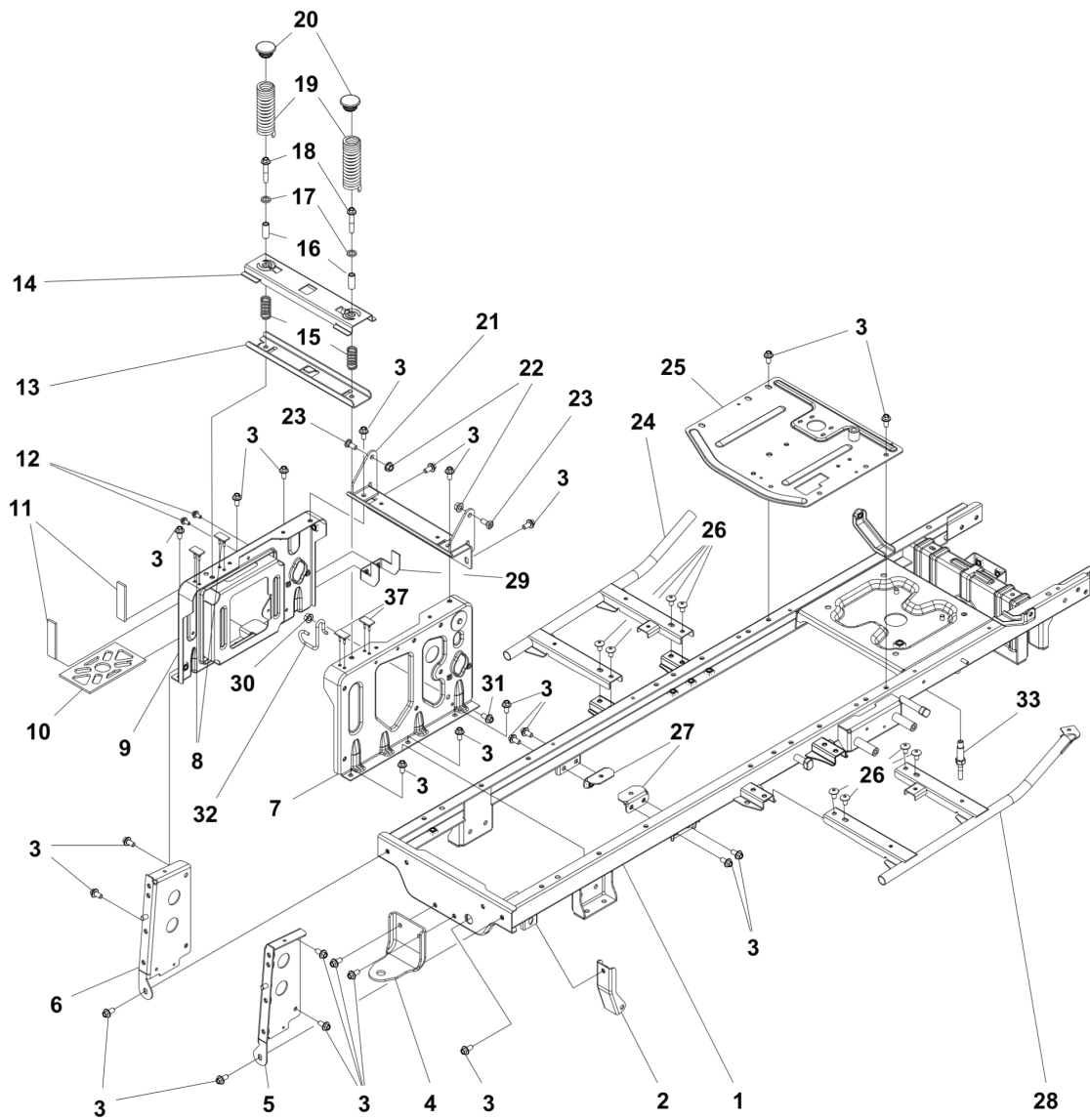
REF.	ART. NR	ARTIKELBESKRIVNING	ANMÄRKNING	KIT
1	531147597	LOCK		1
2	593505901	SCREW		1
3	576351601	BRICKA		1
4	531147565	RATT		1
5	531147970	RATTKOLONN		1
6	531148104	STYRSTIFT		1
7	547403133	BULT		4
8	531147969	ADAPTERPLATTA		1
9	599349301	BULT		1
10	531147984	VÄXEL		1
11	531148111	BUSHING		1
12	531147983	KUGGHJUL		1
13	531148214	BULT	GB/T 16674.2 M10×1.25 L=35	1
14	531148215	BULT	GB/T 16674.2 M10×1.25 L=40	2
15	586050101	MUTTER		2
16	531148158	KRAGE		2
17	531148110	BUSHING		1
18	599349346	MUTTER		4
19	504457301	BRICKA		1
20	531148101	SPÄRRING		1
21	522668601	SKRUV EHHFM		4
22	531147968	STÖDPLATTA		1
23	531147980	LÄNKSTAG		1
24	546303901	BULT	GB/T 16674.1 M8 L=40	1
25	731711851	MUTTER (HEXAGON)		1
26	531147982	MOUNTING PLATE		1
27	531147973	FRAMAXEL		1
28	531147976	HEXAGON LÅSMUTTER	GB/T 6187.2 M10×1.25	1
29	531148118	BUSHING		1
30	596889717	SCREW		1
31	531147975	SPINDEL		1
32	531147974	SPINDEL		1
33	531147981	LÄNKSTAG		1
34	531148218	BULT	M8 L=26	2
35	531148113	BUSHING		2
36	576645704	NUT FLANGE		2
37	531148103	SPÄRRING		1
38	738881001	SMÖRJNIPPEL		2

TC 114
CUTTING DECK



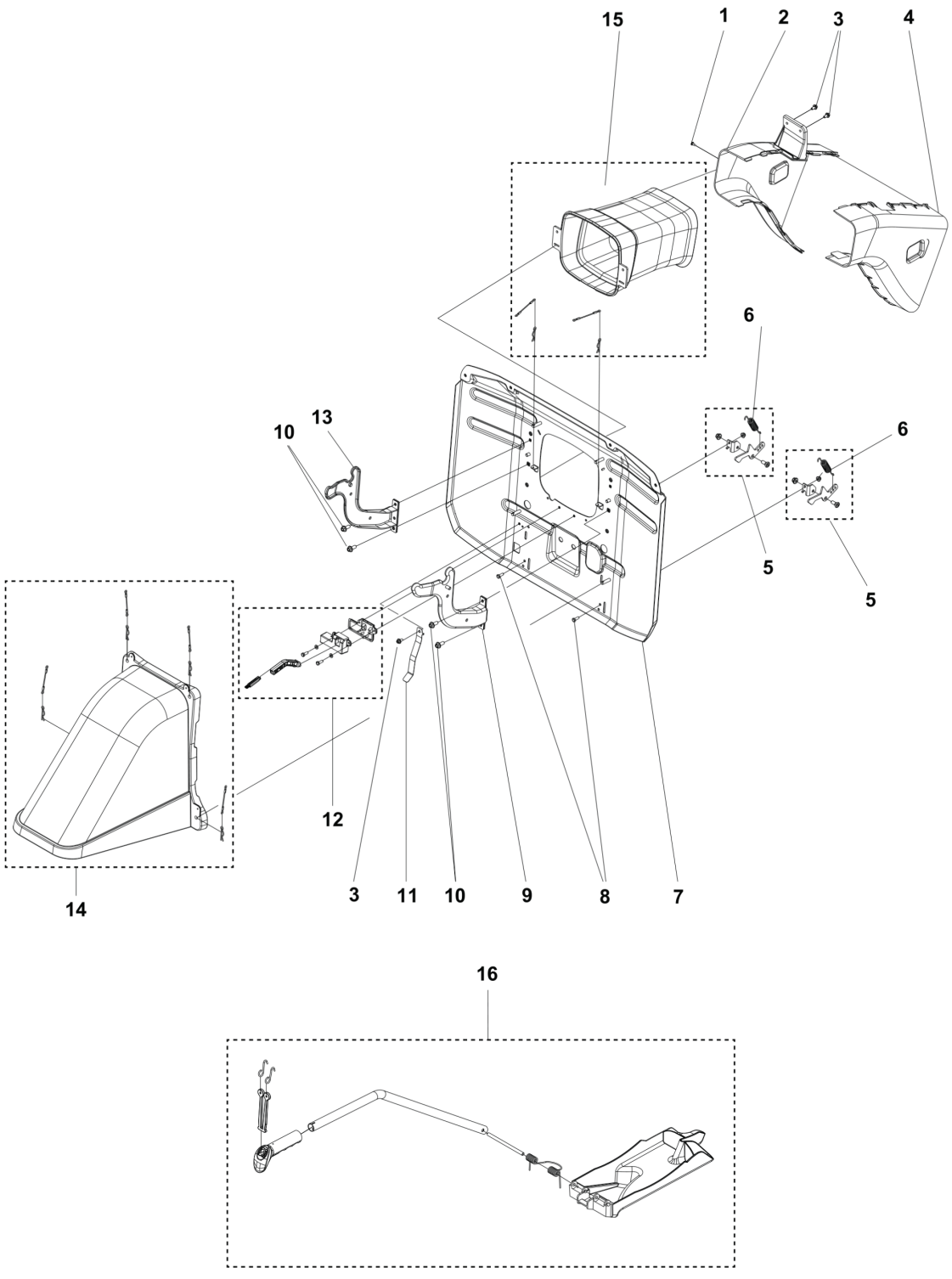
REF.	ART. NR	ARTIKELBESKRIVNING	ANMÄRKNING	KIT
1	531148190	UTKASTARRÖR		1
2	531148219	HEXAGON NUT FLANGE	M14x1.5	2
3	531147908	DRIVHJUL		2
4	506570103	SKRUV EHHFM		8
5	506570106	SKRUV EHHFM		1
6	734116541	BRICKA		3
7	531147916	REMSKIVA		2
8	531148114	BUSHING		2
9	576645704	NUT FLANGE		3
10	593513701	SCREW		1
11	531148187	REMSKYDD		1
12	531147904	REM		1
13	531147913	REMKÅPA		1
14	547403132	BULT		6
15	586050101	MUTTER		6
16	531147965	MOUNTING PLATE		1
17	531147907	KULLED		1
18	547316801	STÅNG		1
19	734117201	BRICKA		6
20	531148154	SPLIT PIN		2
21	531148156	SPLIT PIN		5
22	734115201	BRICKA		1
23	531148155	SPLIT PIN		1
24	531148201	STÖDHJUL		2
25	531147889	REMKÅPA		1
26	531148203	NOZZLE ASSY		2
28	537674110	KNIV		1
29	547316901	BULT		2
30	547317101	KNIVHUS KPL		2
32	537674010	KNIV		1
34	531148196	LYFTSPAK		1
35	531148195	HÖJDREGLAGE		1
36	531147911	JUSTERARM		1
37	531148171	DRAGSTÅNG		1
38	531148175	LINK ARM ASSY		1
39	531148143	VRIDFJÄDER		1
40	531147893	EYEBOLT		1
41	531148152	ÖVERFALL		2
42	546303701	BULT	GB/T 16674.1 M6 L=12	4
43	531148136	FJÄDER		1
44	531148176	LINK ARM ASSY		2
45	531148153	ÖVERFALL		2
46	531148107	TAPP		1
47	734117801	BRICKA		1
48	531148174	LYFTARM		1
49	531147936	KOPPLING		1
50	531148105	GÅNGJÄRNSPINNE		1
51	531147914	REMKÅPA		1
52	531148112	BUSHING		1
53	531148221	FLÄNSBRICKA	Ø10.2XØ45x9.1	1
54	531148180	REMSPÄNNARE		1
55	539111897	BRICKA		1
56	531148216	BULT	GB/T 16674.2 M10x1.25 L=65	1
57	531148129	FJÄDER		1
58	531148166	SPÄNNSTIFT		1
59	599349195	MUTTER		2
60	531148115	BUSHING		1
61	531148160	REMSKIVA		1
62	725246151	SKRUV EHHM		1
63	522668601	SKRUV EHHFM		3
64	531148191	BASEPLATE		1
65	547316704	KLIPPAGGREGATSATS		1
66	531148128	FJÄDER		1
67	577077101	SCREW		1
68	531148130	FJÄDER		1
69	531148217	BULT	M6 L=15 20	4
70	725246551	SKRUV EHHM		2

TC 114
CHASSIS



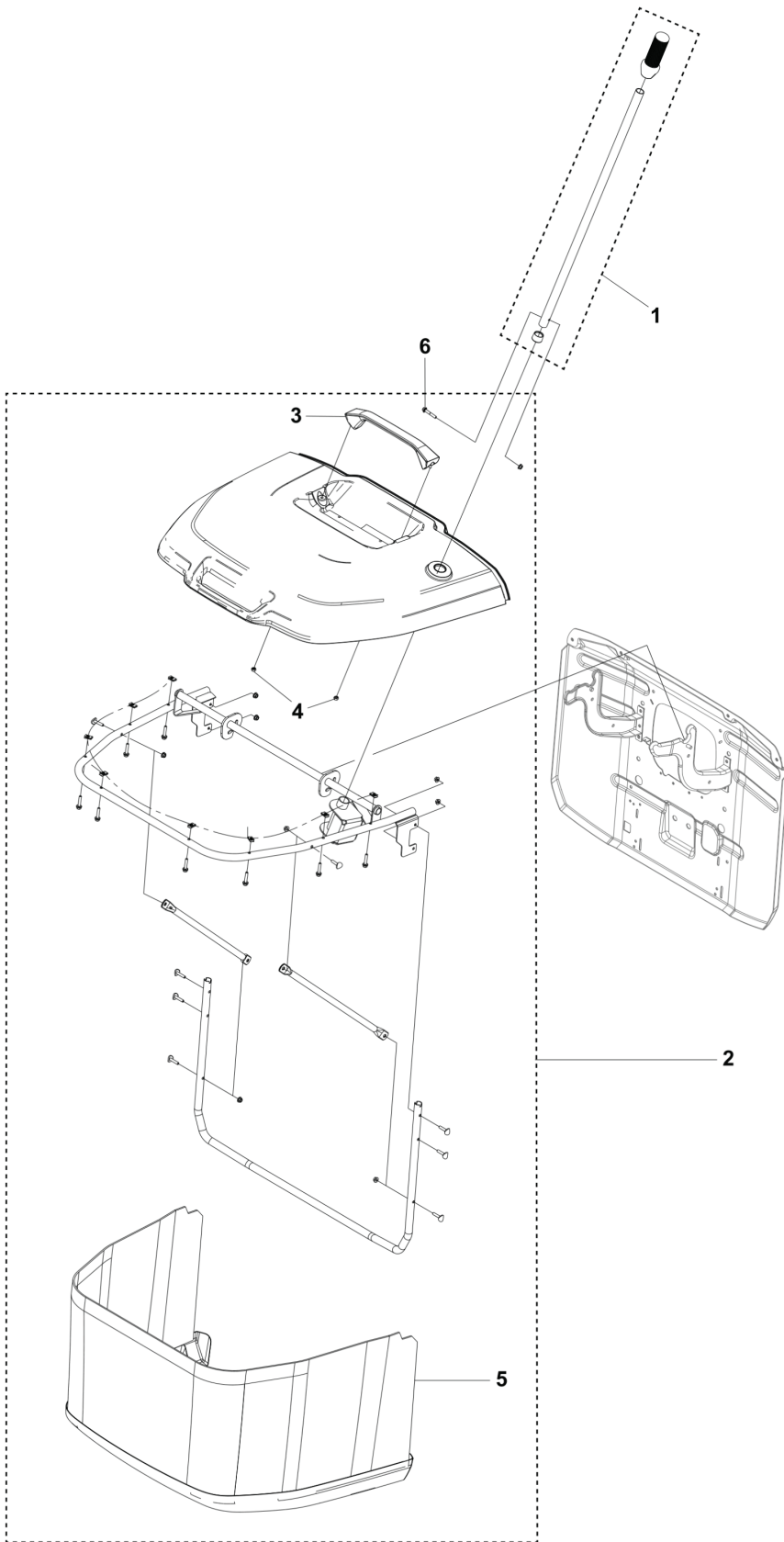
REF.	ART. NR	ARTIKELBESKRIVNING	ANMÄRKNING	KIT
1	531147953	CHASSI		1
2	531147960	ANSLUTNINGSPUNKT		1
3	506570103	SKRUV EHHFM		25
4	531147957	MOUNTING PLATE		1
5	531147967	MOUNTING PLATE		1
6	531147966	MOUNTING PLATE		1
7	531147964	SÄTESFÄSTE		1
8	531147943	DAMPER		4
9	531147963	SÄTESFÄSTE		1
10	531147944	DAMPER		1
11	531147992	TÄTNINGSLIST		2
12	546303701	BULT	GB/T 16674.1 M6 L=12	2
13	531147986	MOUNTING PLATE		1
14	531147987	MOUNTING PLATE		1
15	531148141	TRYCKFJÄDER		2
16	531148119	BUSHING		2
17	531147945	DAMPER		2
18	593513701	SCREW		2
19	531148140	TRYCKFJÄDER		2
20	531148157	HATT		2
21	531147962	SÄTESFÄSTE		1
22	731711851	MUTTER (HEXAGON)		2
23	531148185	BULT	Step bolt D51A M8 L=20 STEP 10×4.5	2
24	531147971	STÖDBEN		1
25	531147959	MOUNTING PLATE		1
26	578862001	SCREW		8
27	531147989	MOUNTING PLATE		2
28	531147972	STÖDBEN		1
29	531147955	STÖDPLATTA		1
30	576645704	NUT FLANGE		1
31	531147735	BULT		1
32	531147994	KROK		1
33	531147903	AXEL		1

TC 114
BAGGER



REF.	ART. NR	ARTIKELBESKRIVNING	ANMÄRKNING	KIT
1	729577601	SCREW CCRPANT		1
2	531148193	UTKASTARRÖR		1
3	546303701	BULT	GB/T 16674.1 M6 L=12	3
4	531148194	UTKASTARRÖR		1
5	531148204	INSTALLATION KIT		2
6	531148124	FJÄDER		2
7	531147991	BACKPLATE		1
8	725236871	SKRUV EHHM		2
9	531148179	GÅNGJÄRNSPLATTA		1
10	531147735	BULT		4
11	531147901	PLATTA		1
12	531148205	HÄVARM KPL.		1
13	531148178	GÅNGJÄRNSPLATTA		1
14	538899301	DEFLEKTOR		1
15	531148206	UTKASTARRÖR KPL.		1
16	538898901	MULCHPLUGG		1

TC 114
BAGGER



REF.	ART. NR	ARTIKELBESKRIVNING	ANMÄRKNING	KIT
1	531148209	LYFTARM		1
2	531148208	GRASS BAG ASSY		1
3	531148212	HANDTAG		1
4	731231601	MUTTER (HEXAGON)		2
5	547042602	VÄSKA		1
6	547403124	BULT		1