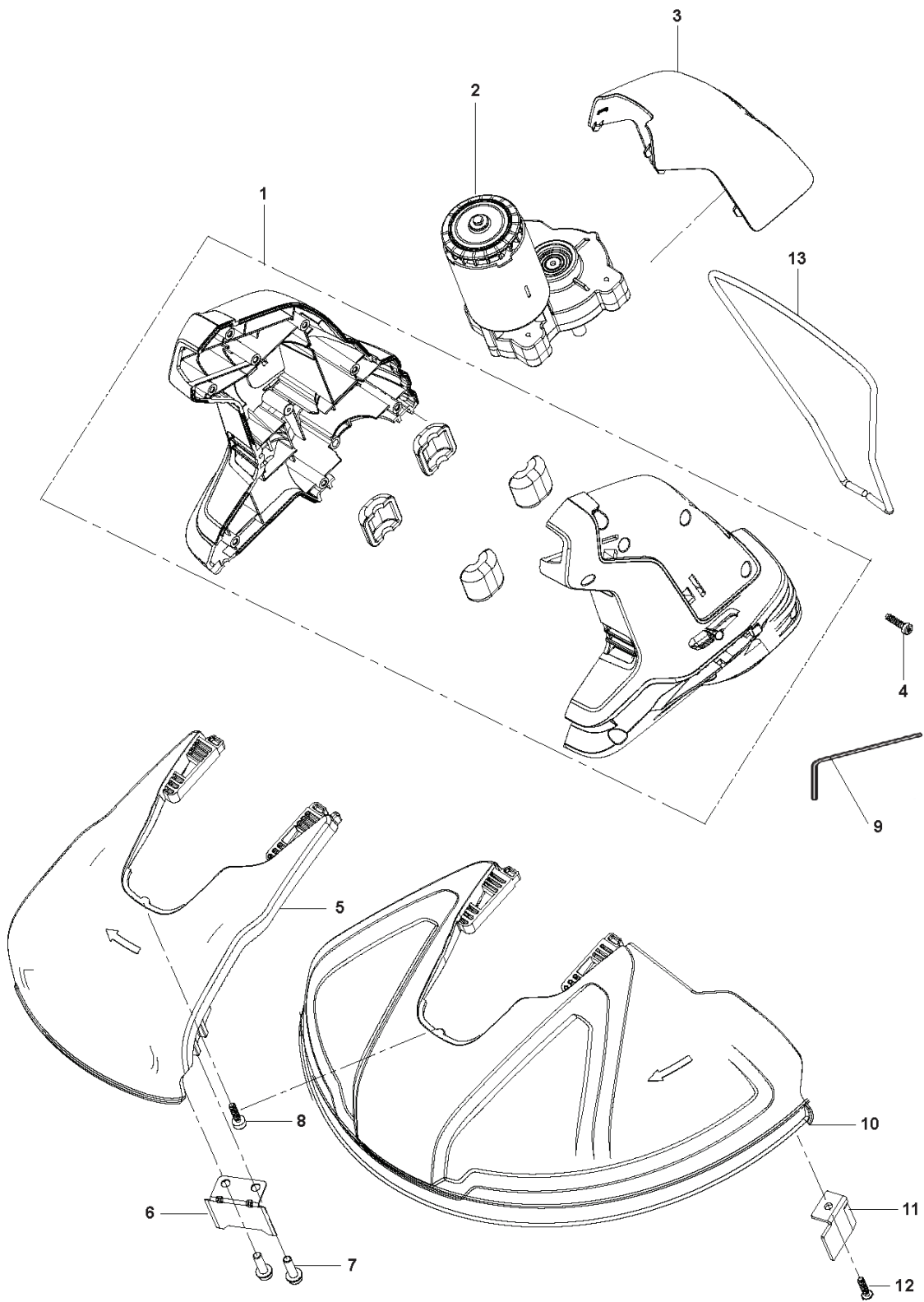


RESERVDELSKATALOG
: HUSQVARNA 115IL UTAN BATTERI OCH LADDARE

Reservdelslista

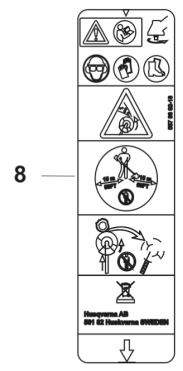
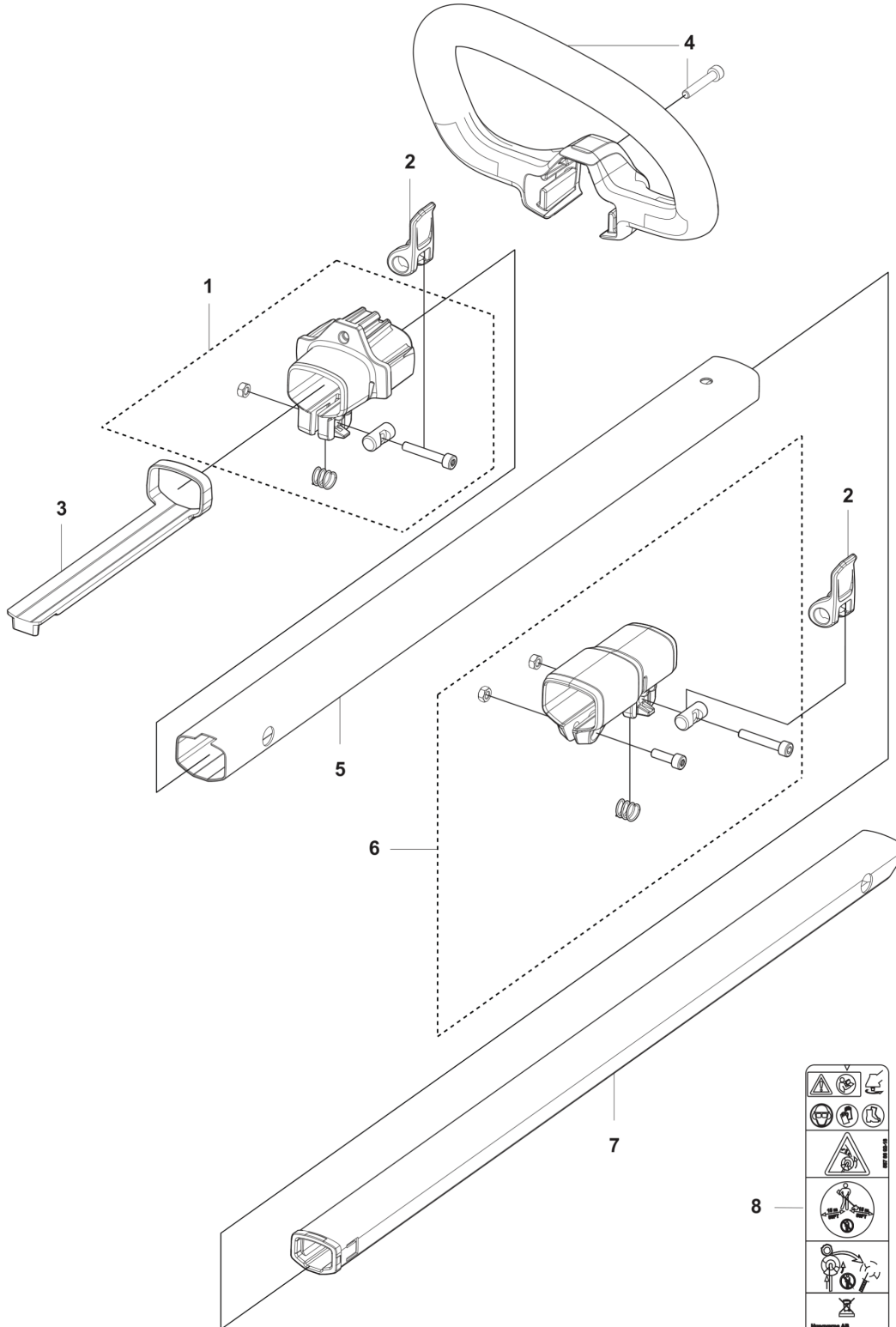
RESERVDELSLISTA

A 115iL
CUTTING



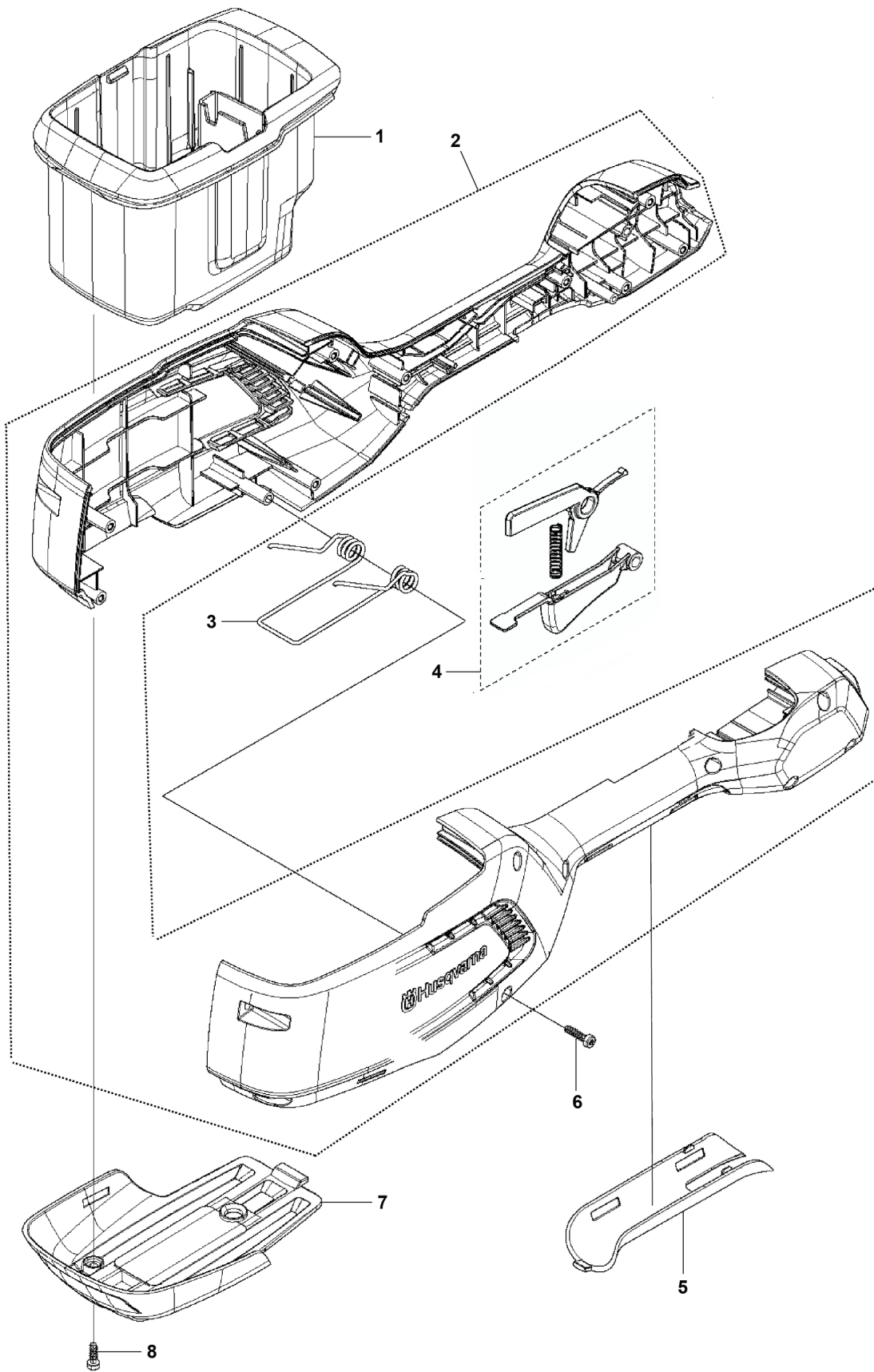
REF.	ART. NR	ARTIKELBESKRIVNING	ANMÄRKNING	KIT
1	590390301	MOTORHUS		1
2	591384201	VÄXELLÅDA SATS	967098701/967098702. HIGHER THAN S/N 20180500001.	1
2	582839301	VÄXELLÅDA SATS	967098701/967098702. UP TO S/N 20180300276.	1
3	585339101	KÅPA		1
4	585819002	SCREW	For 967098801, 967098802, 967098803, 967098804	8
5	582452901	SKYDD	US/CA	1
6	591083001	KNIV	US/CA	1
7	503217516	SKRUV IHSCFT	US/CA	2
8	586030401	SCREW		1
9	576809401	SKIFTNYCKEL		1
10	585339201	SKYDD	For 967098801, 967098802, 967098803, 967098804	1
11	585340901	KNIV	For 967098801, 967098802, 967098803, 967098804	1
12	585819002	SCREW	For 967098801, 967098802, 967098803, 967098804	1
13	586480101	RING	For 967098801, 967098802, 967098803, 967098804	1

B 115 iL
TUBE



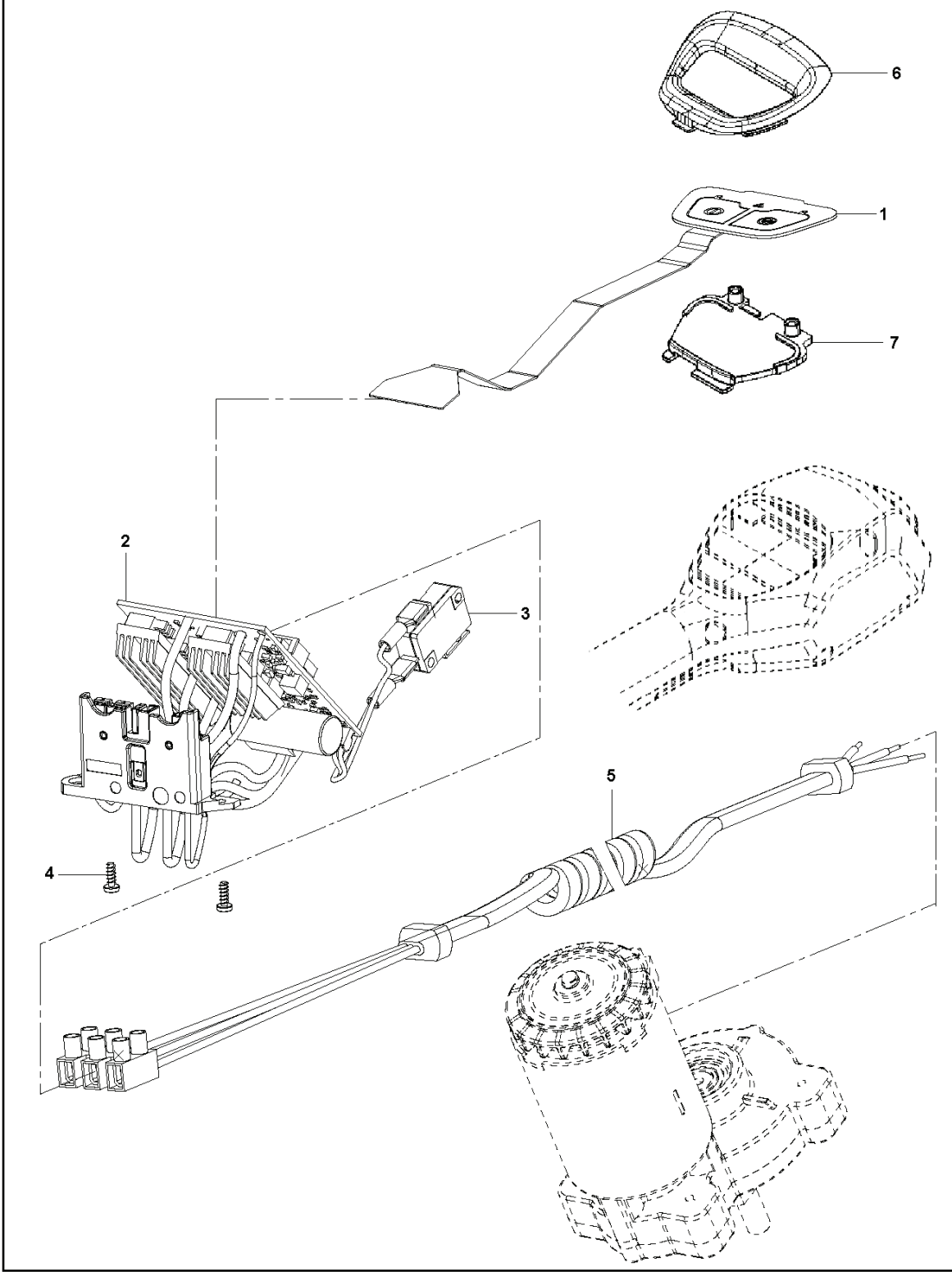
REF.	ART. NR	ARTIKELBESKRIVNING	ANMÄRKNING	KIT
1	588754901	KOPPLING		1
2	590932701	HÄVARM		2
3	586452301	DISTANSBRICKA		1
4	588755002	HANDTAG		1
5	585341101	RÖR	UP TO S/N 20195201546	1
5	597765701	RÖR	HIGHER THAN S/N 20195201546	1
6	588755101	KOPPLING		1
7	582553401	TUBE ASSY		1
8	587889218	DEKAL		1

C 115iL
BATTERY HOUSING



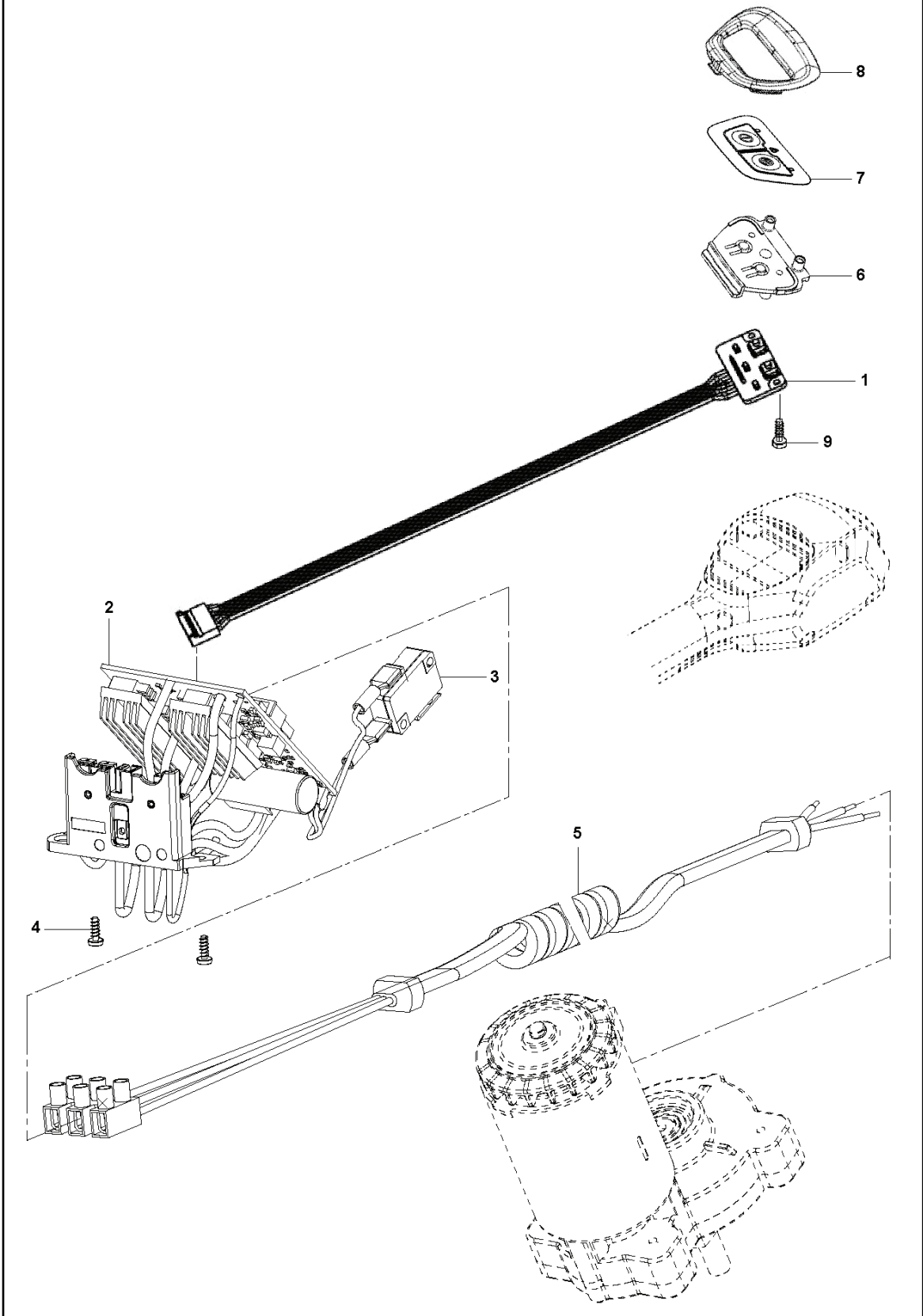
REF.	ART. NR	ARTIKELBESKRIVNING	ANMÄRKNING	KIT
1	585325201	KÅPA		1
2	582565101	HUS KPL		1
3	585342401	FJÄDER		1
4	588755201	UTLÖSARE		1
5	585327201	KÅPA		1
6	585819002	SCREW		9
7	585325301	PLATTA		1
8	585819001	SCREW		2

D1 115iL
ELECTRIC



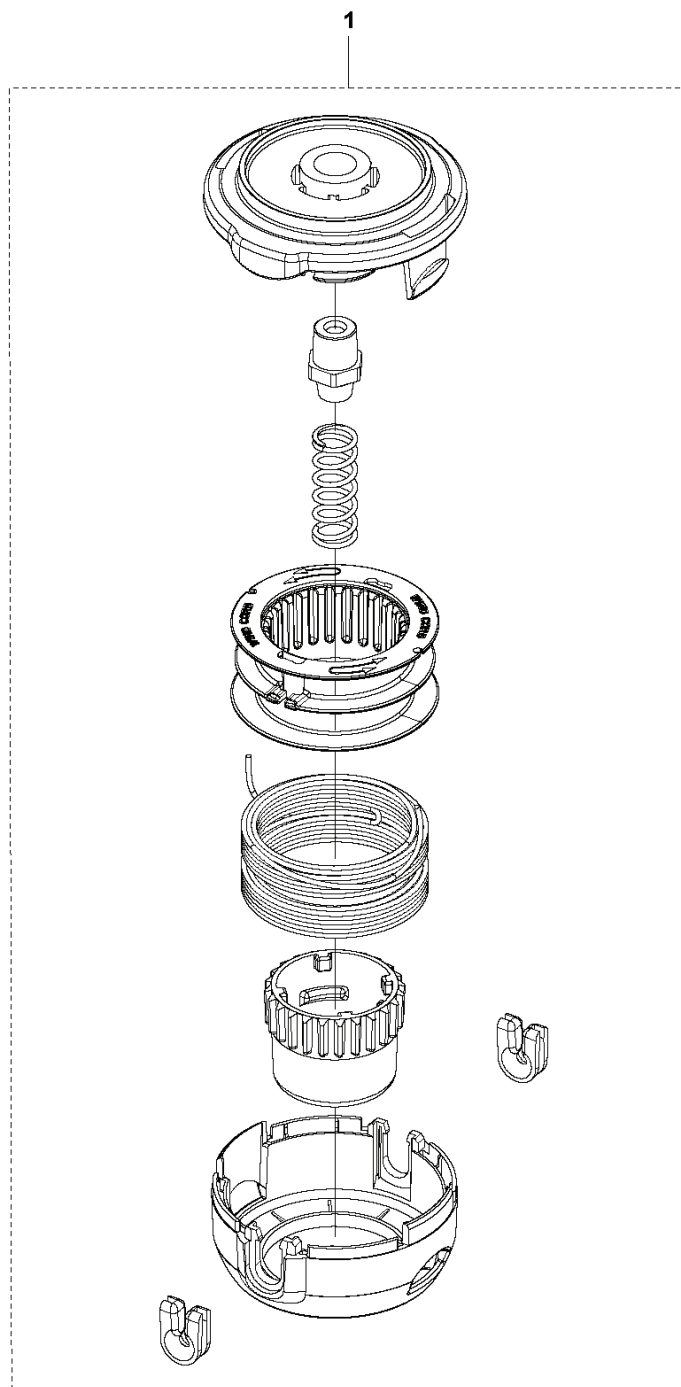
REF.	ART. NR	ARTIKELBESKRIVNING	ANMÄRKNING	KIT
1	582453401	KEY PAD	UP TO S/N 20195201546	1
2	593264501	MANÖVERDON	UP TO S/N 20195201546	1
3	590808502	MIKROBRYTARE	UP TO S/N 20195201546	1
4	585818901	SCREW	UP TO S/N 20195201546	2
5	591076901	KABEL	UP TO S/N 20195201546	1
6	585327301	PANEL	UP TO S/N 20195201546	1
7	585861601	STÖD	UP TO S/N 20195201546	1

D2 115iL
ELECTRICAL



REF.	ART. NR	ARTIKELBESKRIVNING	ANMÄRKNING	KIT
1	597665401	KEY PAD	HIGHER THAN S/N 20195201546	1
2	593264501	MANÖVERDON	HIGHER THAN S/N 20195201546	1
3	590808502	MIKROBRYTARE	HIGHER THAN S/N 20195201546	1
4	585818901	SCREW	HIGHER THAN S/N 20195201546	1
5	591076901	KABEL	HIGHER THAN S/N 20195201546	1
6	597765601	FÄSTE	HIGHER THAN S/N 20195201546	1
7	597665501	KEY PAD	HIGHER THAN S/N 20195201546	1
8	585327301	PANEL	HIGHER THAN S/N 20195201546	1
9	585818901	SCREW	HIGHER THAN S/N 20195201546	2

E 115 iL
ACCESSORIES



REF.	ART. NR	ARTIKELBESKRIVNING	ANMÄRKNING	KIT
1	589873201	TRIMMERHUVUD		1