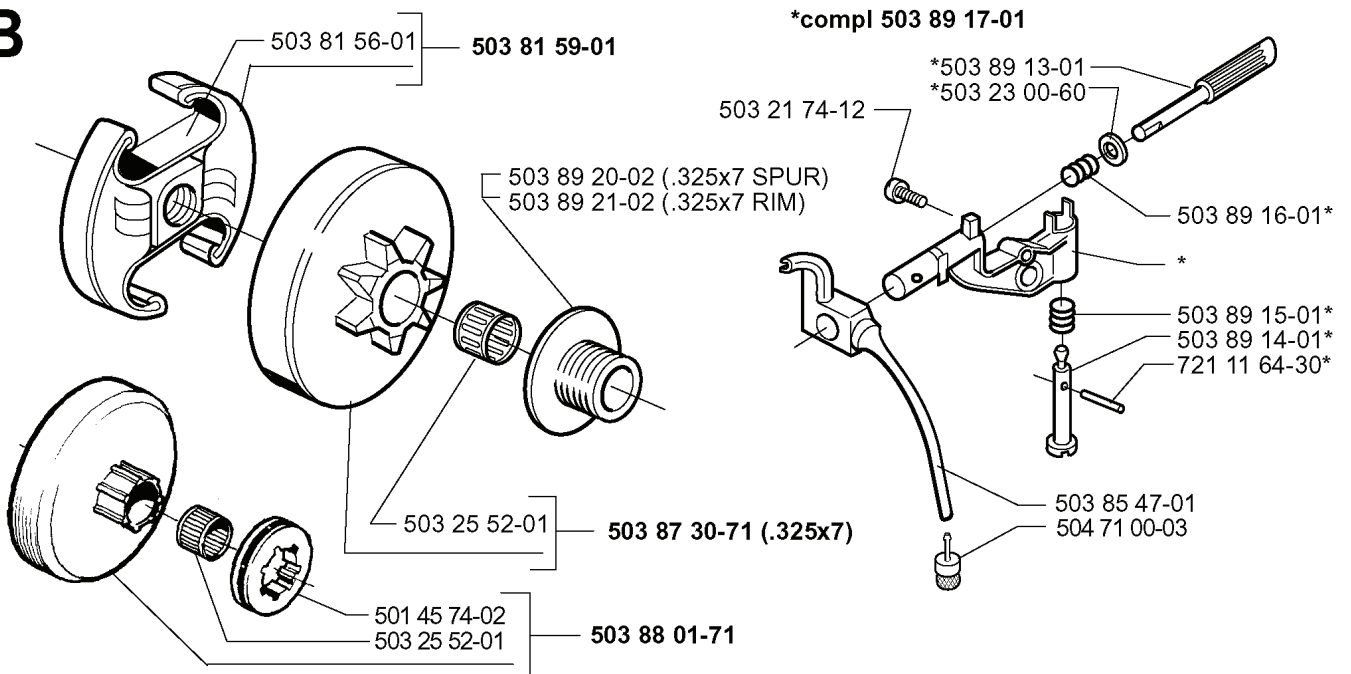


RESERVDELSKATALOG
: HUSQVARNA

Reservdelslista

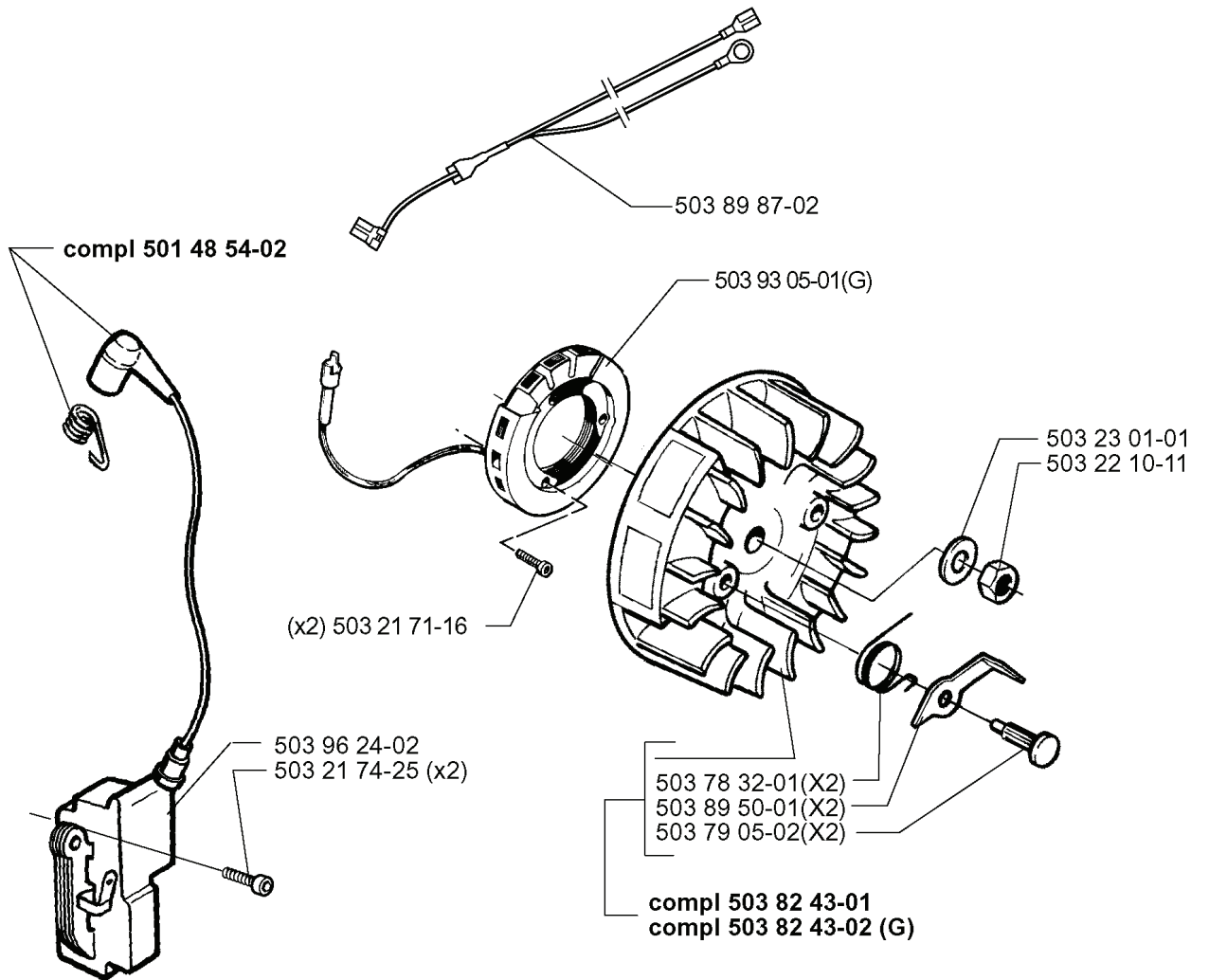
RESERVDELSLISTA

B



REF.	ART. NR	ARTIKELBESKRIVNING	ANMÄRKNING	KIT
503 81 56-01	503815601	KOPPLINGSFJÄDER		1
503 81 59-01	503815901	KOPPLING KPL		1
503 89 20-02	503892002	PUMPDREV	.325X7 SPUR	1
503 89 21-02	503892102	PUMPDREV	.325X7 RIM	1
501 45 74-02	501457402	RIM		1
503 25 52-01	503255201	NÅLLAGER		1
503 88 01-71	503880171	KOPPLINGSTRUMMA		1
503 87 30-71	503873071	CLUTCH DRUM	.325X7	1
504 71 00-03	504710003	OLJELÖD		1
503 85 47-01	503854701	OLJESLANG		1
721 11 64-30	721116430	RÄFFELPINNE		1
503 89 14-01	503891401	JUSTERSKRUV		1
503 89 15-01	503891501	FJÄDER		1
503 89 16-01	503891601	FJÄDER		1
503 21 74-12	503217412	SKRUV IHSCT		1
503 23 00-60	503230060	BRICKA		1
503 89 13-01	503891301	PUMPKOLV		1
503 89 17-01	503891701	OLJEPUMP		1

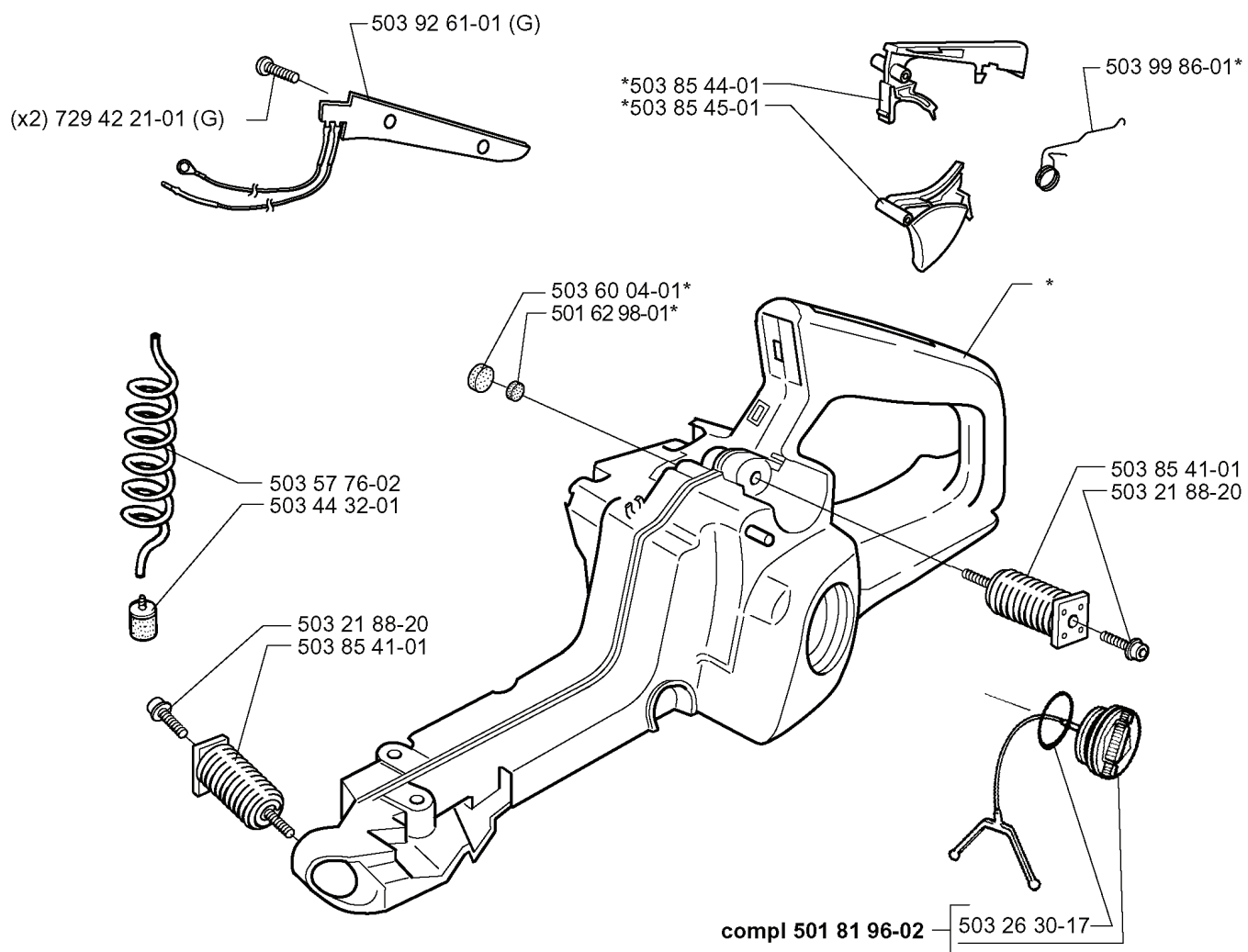
L



REF.	ART. NR	ARTIKELBESKRIVNING	ANMÄRKNING	KIT
501 48 54-02	501485402	TÄNDSTIFTSSKYDD		1
503 21 71-16	503217116	SKRUV IH SCT		2
503 96 24-02	503962402	ELECTRONIC MODULE		1
503 21 74-25	503217425	SKRUV IH SCT		2
503 82 43-02	503824302	SVÄNGHJUL	G	1
503 82 43-01	503824301	SVÄNGHJUL		1
503 79 05-02	503790502	NIT		2
503 89 50-01	503895001	STARTHAKE		2
503 78 32-01	503783201	FJÄDER		2
503 22 10-11	503221011	MUTTER (HEXAGON)		1
503 23 01-01	503230101	BRICKA		1
503 93 05-01	503930501	GENERATORSTATOR	G	1
503 89 87-02	503898702	KABLAGE KPL		1

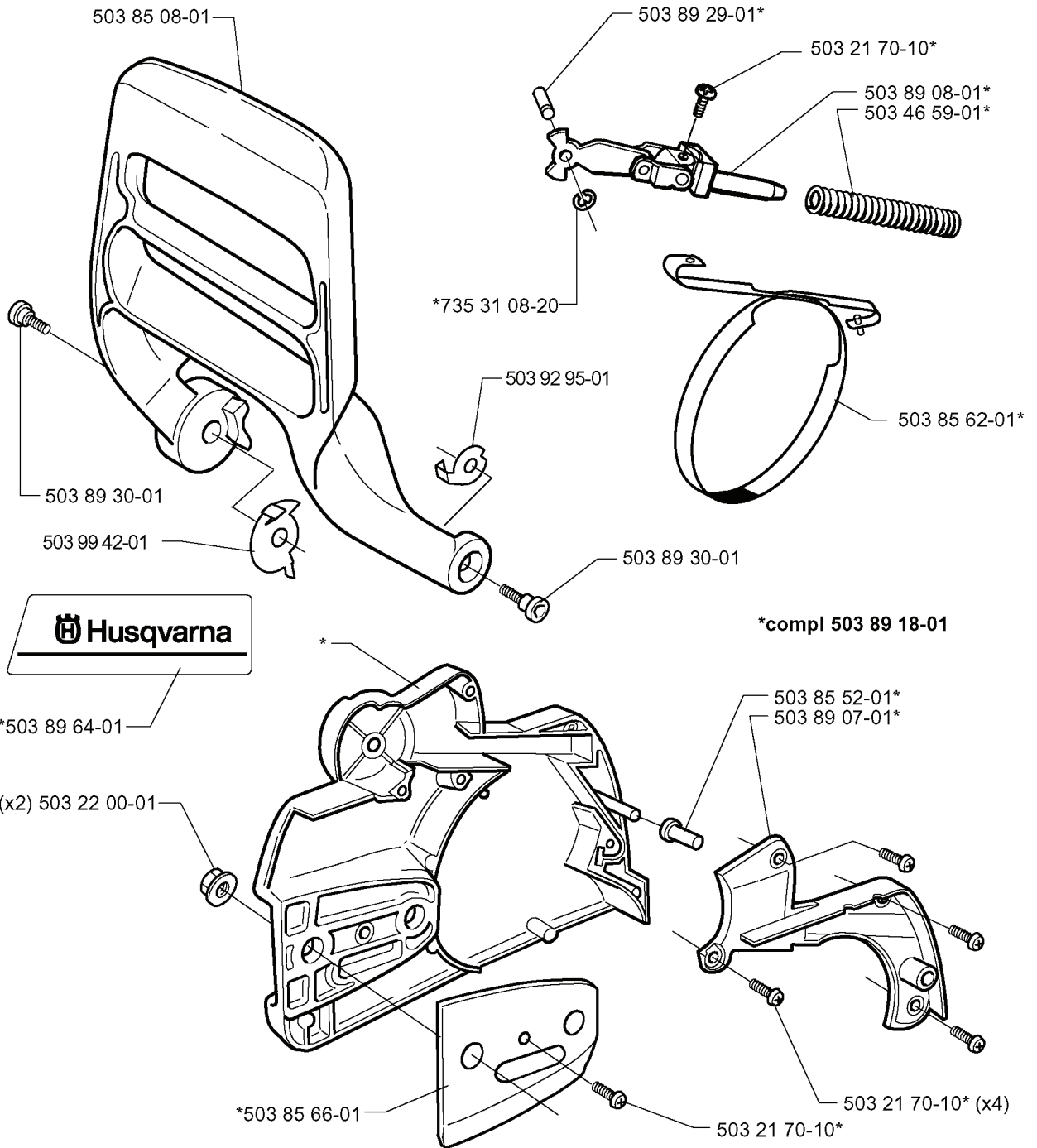
J

*compl 503 86 37-71



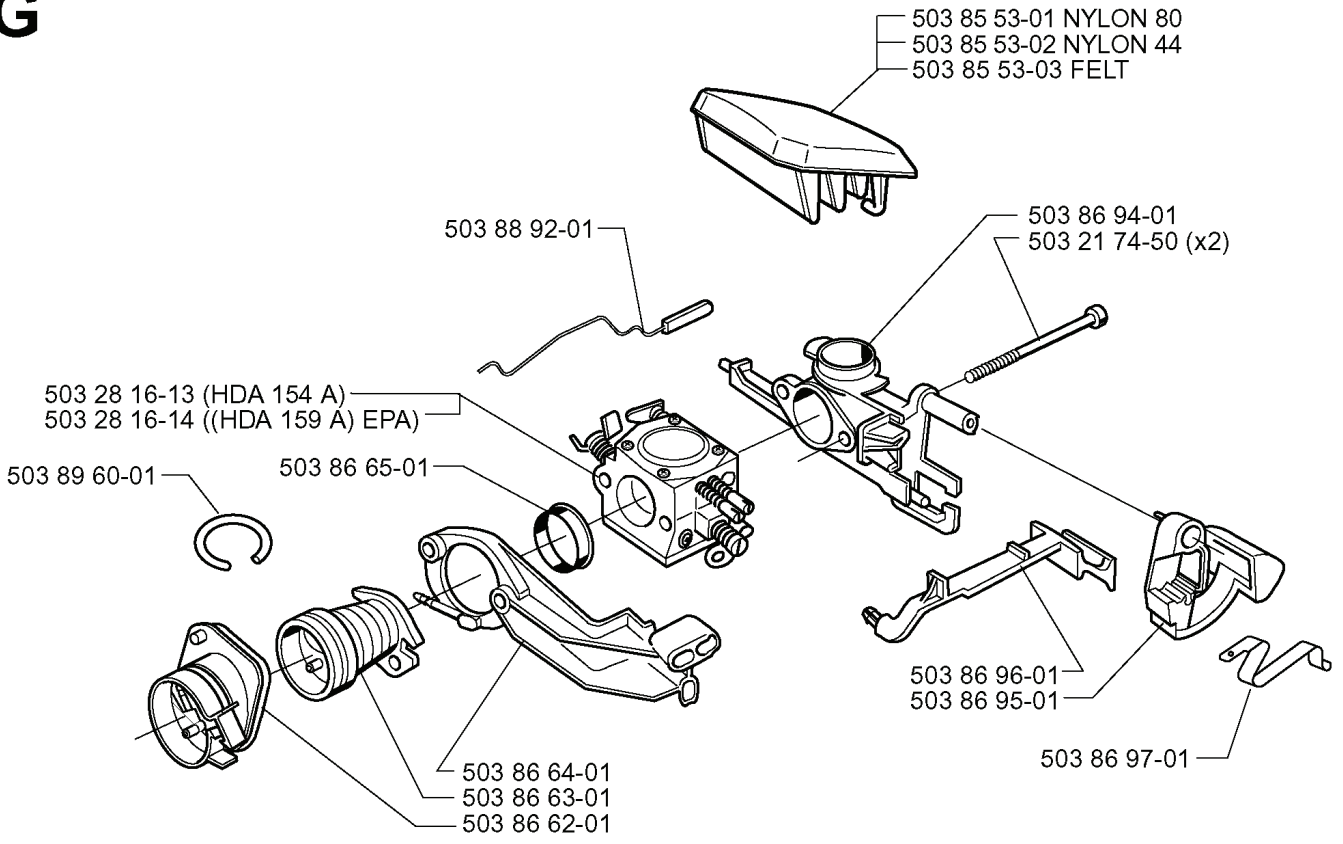
REF.	ART. NR	ARTIKELBESKRIVNING	ANMÄRKNING	KIT
503 86 37-71	503863771	BRÄNSLETANK		1
729 42 21-01	729422101	SCREW SLCSRT	G	2
503 57 76-02	503577602	BRÄNSLESLANG		1
503 44 32-01	503443201	BRÄNSLEFILTER		1
501 62 98-01	501629801	VENTILPLUGG		1
503 60 04-01	503600401	FILTERPLUGG		1
503 92 61-01	503926101	VÄRMEPLATTA	G	1
503 85 44-01	503854401	GASSPÄRR		1
503 85 45-01	503854501	UTLÖSARE		1
503 99 86-01	503998601	RETURFJÄDER		1
503 85 41-01	503854101	VIBRATIONISOLATOR		1
503 21 88-20	503218820	SKRUV IHSCT		1
501 81 96-02	501819602	TANKLOCK KPL		1
503 26 30-17	503263017	O-RING		1

A



REF.	ART. NR	ARTIKELBESKRIVNING	ANMÄRKNING	KIT
503 85 08-01	503850801	KASTSKYDD		1
503 89 30-01	503893001	SCREW		1
503 99 42-01	503994201	SLITBRICKA		1
503 89 64-01	503896401	DEKAL		1
503 22 00-01	503220001	MUTTER (HEXAGON)		2
503 85 66-01	503856601	TÄCKPLATTA		1
503 89 07-01	503890701	NAVKAPSEL		1
503 85 52-01	503855201	STYRHYLSA		1
503 89 18-01	503891801	KEDJEBROMS		1
503 85 62-01	503856201	BROMSBAND KPL		1
503 92 95-01	503929501	SLITBRICKA		1
735 31 08-20	735310820	SPÄRRYTARE		1
503 46 59-01	503465901	BROMSFJÄDER		1
503 89 08-01	503890801	KNÅLED KPL		1
503 21 70-10	503217010	SCREW CCRPANT		1
503 89 29-01	503892901	TAPP		1

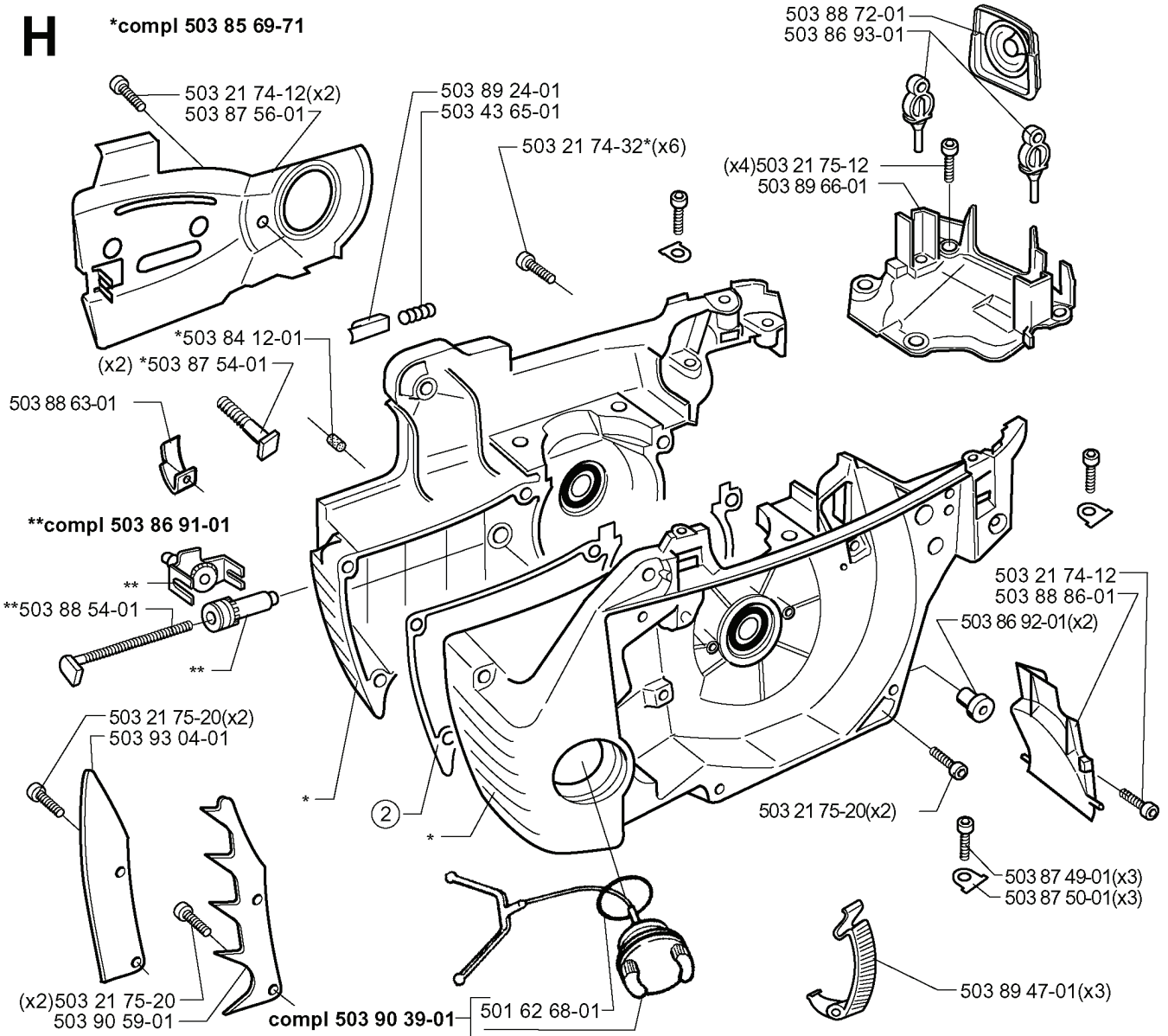
G



REF.	ART. NR	ARTIKELBESKRIVNING	ANMÄRKNING	KIT
503 88 92-01	503889201	GASSTÄNG		1
503 28 16-13	503281613	FÖRGASARE	HDA 154 A	1
503 28 16-14	503281614	FÖRGASARE	(HDA 159 A) EPA	1
503 86 65-01	503866501	STÖDRING		1
503 89 60-01	503896001	IMPULSSLANG		1
503 86 64-01	503866401	FLÄNS		1
503 86 63-01	503866301	BÄLG		1
503 86 62-01	503866201	MELLANVÄGG		1
503 86 97-01	503869701	SHORT CIRCUIT SPRING		1
503 86 95-01	503869501	STOP CONTROL		1
503 86 96-01	503869601	CHOKEREGGLAGE		1
503 21 74-50	503217450	SKRUV IHSCT		2
503 86 94-01	503869401	INSUGSKRÖK		1
503 85 53-03	503855303	LUFTFILTER KPL	FELT	1
503 85 53-02	503855302	LUFTFILTER KPL	NYLON 44	1
503 85 53-01	503855301	LUFTFILTER KPL	NYLON 80	1

H

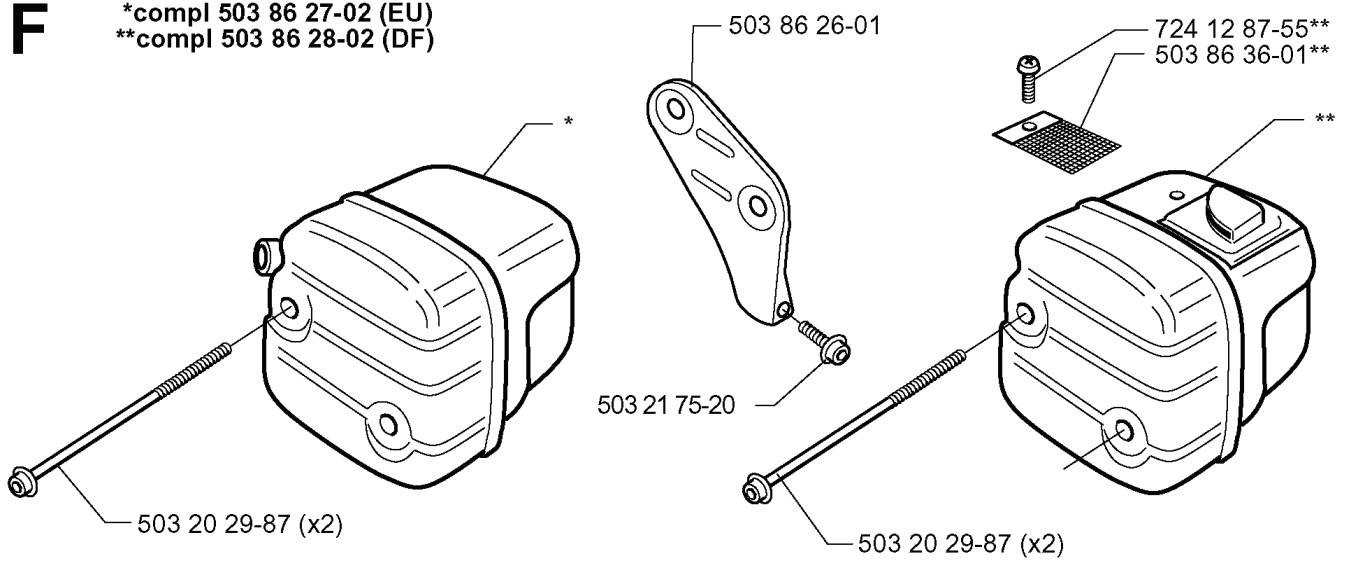
***compl 503 85 69-71**



REF.	ART. NR	ARTIKELBESKRIVNING	ANMÄRKNING	KIT
503 85 69-71	503856971	VEVHUS KPL		1
503 21 74-12	503217412	SKRUV IHSC T		2
503 87 56-01	503875601	KEDJELEDARPLÅT		1
503 84 12-01	503841201	VENTIL		1
503 87 54-01	503875401	SVÄRDSBULT		2
503 88 63-01	503886301	TAPP		1
503 86 91-01	503869101	KEDJESPÄNNARE		1
503 88 54-01	503885401	SCREW		1
503 93 04-01	503930401	STÖTFÅNGARE		1
503 90 59-01	503905901	BARKSTÖD		1
503 90 39-01	503903901	TANK		1
501 62 68-01	501626801	PACKNING		1
503 21 75-20	503217520	SKRUV IHSC FT		2
503 21 74-32	503217432	SKRUV IHSC T		6
503 43 65-01	503436501	LÄGESFJÄDER		1
503 89 24-01	503892401	LÅS		1
503 88 72-01	503887201	BÄLG		1
503 86 93-01	503869301	STÖD		1
503 21 75-12	503217512	SKRUV IHSC FT		4
503 89 66-01	503896601	FÖRGASARE		1
503 88 86-01	503888601	LUFTMUNSTYCKE		1
503 86 92-01	503869201	BUSHING		2
503 87 49-01	503874901	GUIDE SCREW		3
503 87 50-01	503875001	SLITSKYDD		3
503 89 47-01	503894701	SNÄPPE		3

F

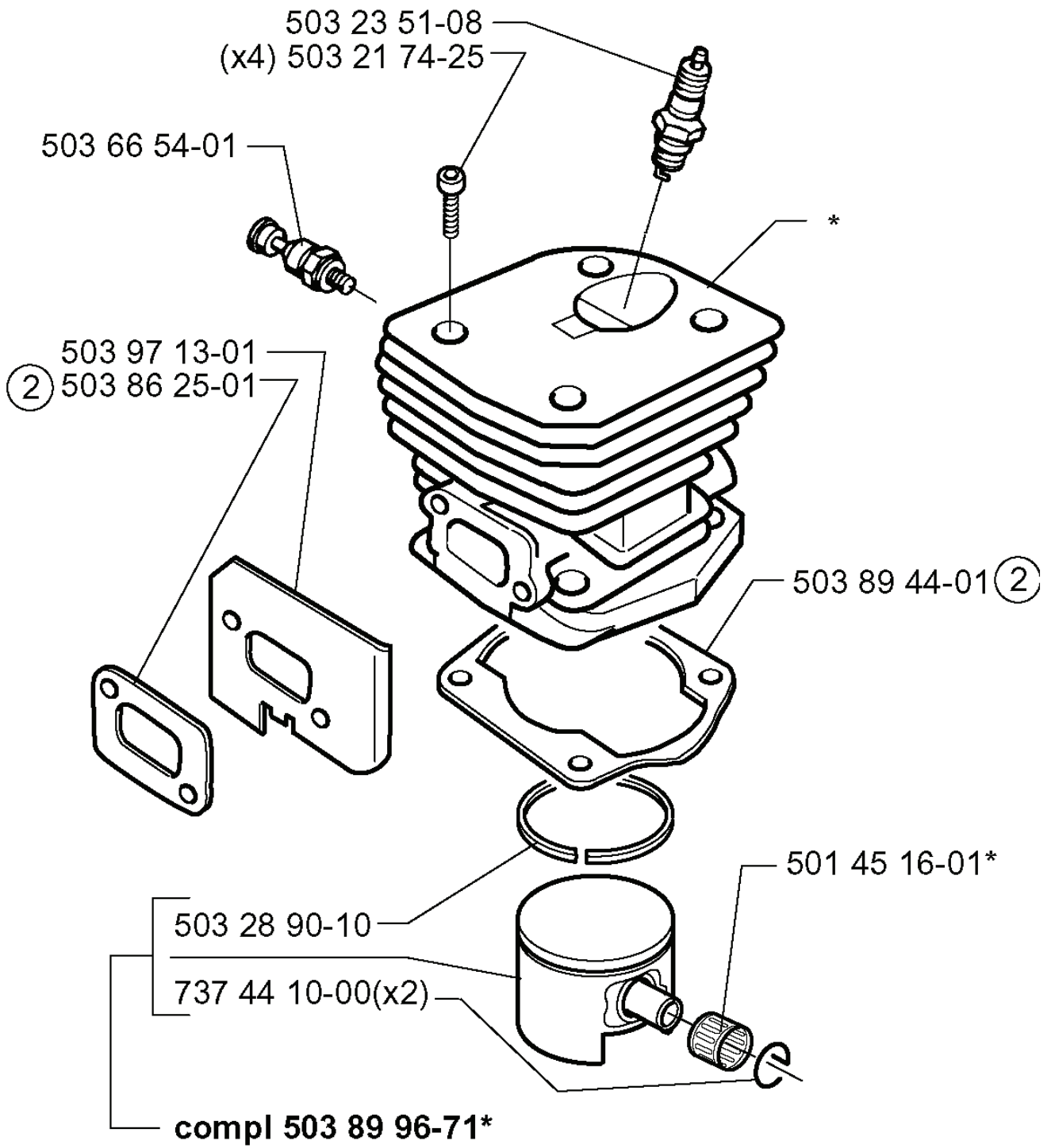
*compl 503 86 27-02 (EU)
**compl 503 86 28-02 (DF)



REF.	ART. NR	ARTIKELBESKRIVNING	ANMÄRKNING	KIT
503 86 27-02	503862702	LJUDDÄMPARE KPL	EU	1
503 86 28-02	503862802	LJUDDÄMPARE KPL	DF	1
503 21 75-20	503217520	SKRUV IHSCFT		1
503 86 26-01	503862601	STÖDBEN		1
724 12 87-55	724128755	SKRUV CRPANM		1
503 86 36-01	503863601	GNISTFÅNGARNÄT		1
503 20 29-87	503202987	SKRUV IHSCFM		2

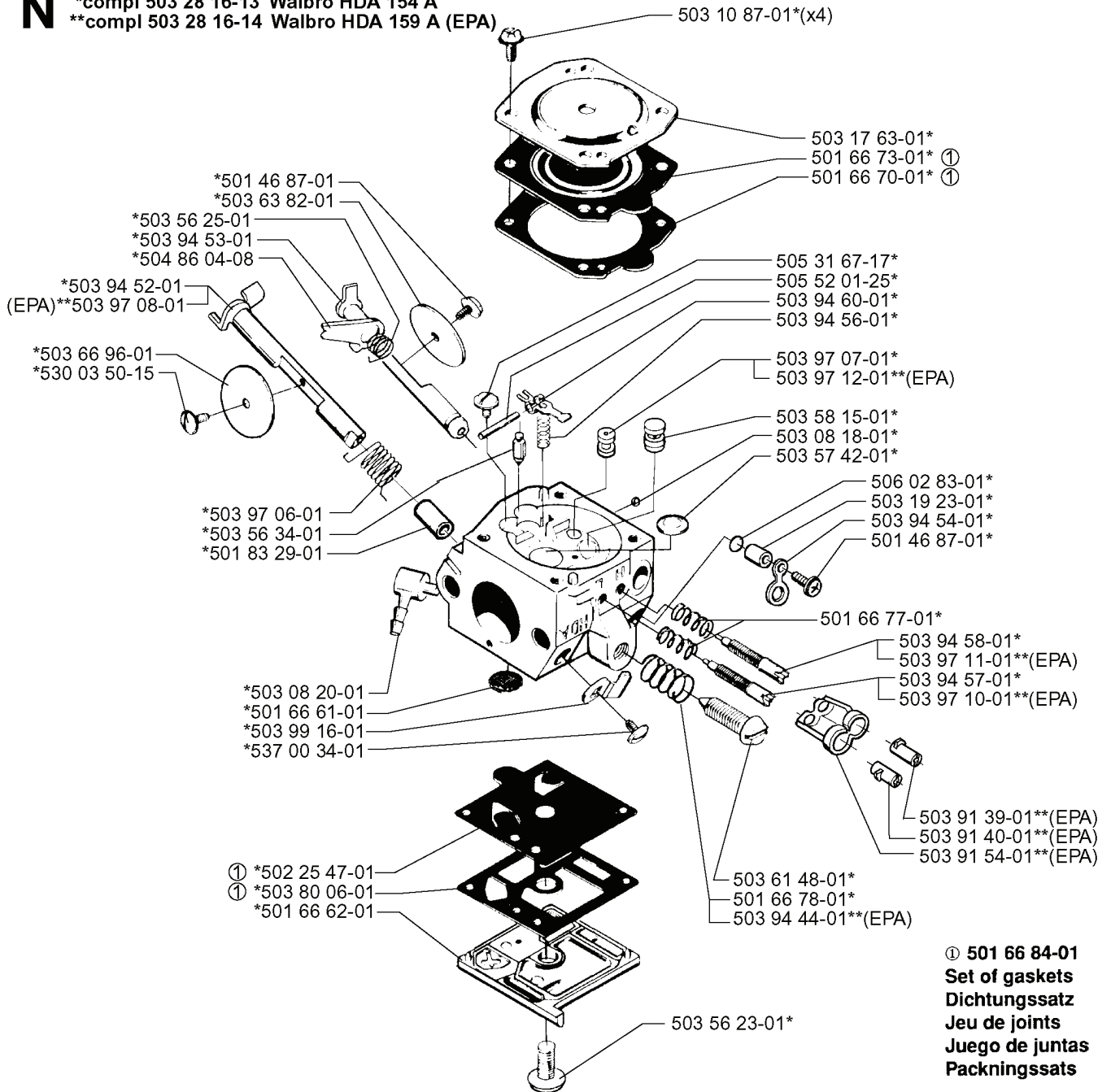
D

***compl 503 86 99-71**



REF.	ART. NR	ARTIKELBESKRIVNING	ANMÄRKNING	KIT
503 86 99-71	503869971	CYLINDER KPL		1
503 23 51-08	503235108	TÄNDSTIFT		1
503 21 74-25	503217425	SKRUV IH SCT		4
503 66 54-01	503665401	DEKOMPRESSIONSVENTIL		1
503 97 13-01	503971301	VÄRMEAVLEDARE		1
503 86 25-01	503862501	PACKNING		1
503 28 90-10	503289010	KOLVRING		1
737 44 10-00	737441000	LÅSRING		2
503 89 96-71	503899671	KOLV KPL		1
501 45 16-01	501451601	NÅLLAGER		1
503 89 44-01	503894401	PACKNING		1

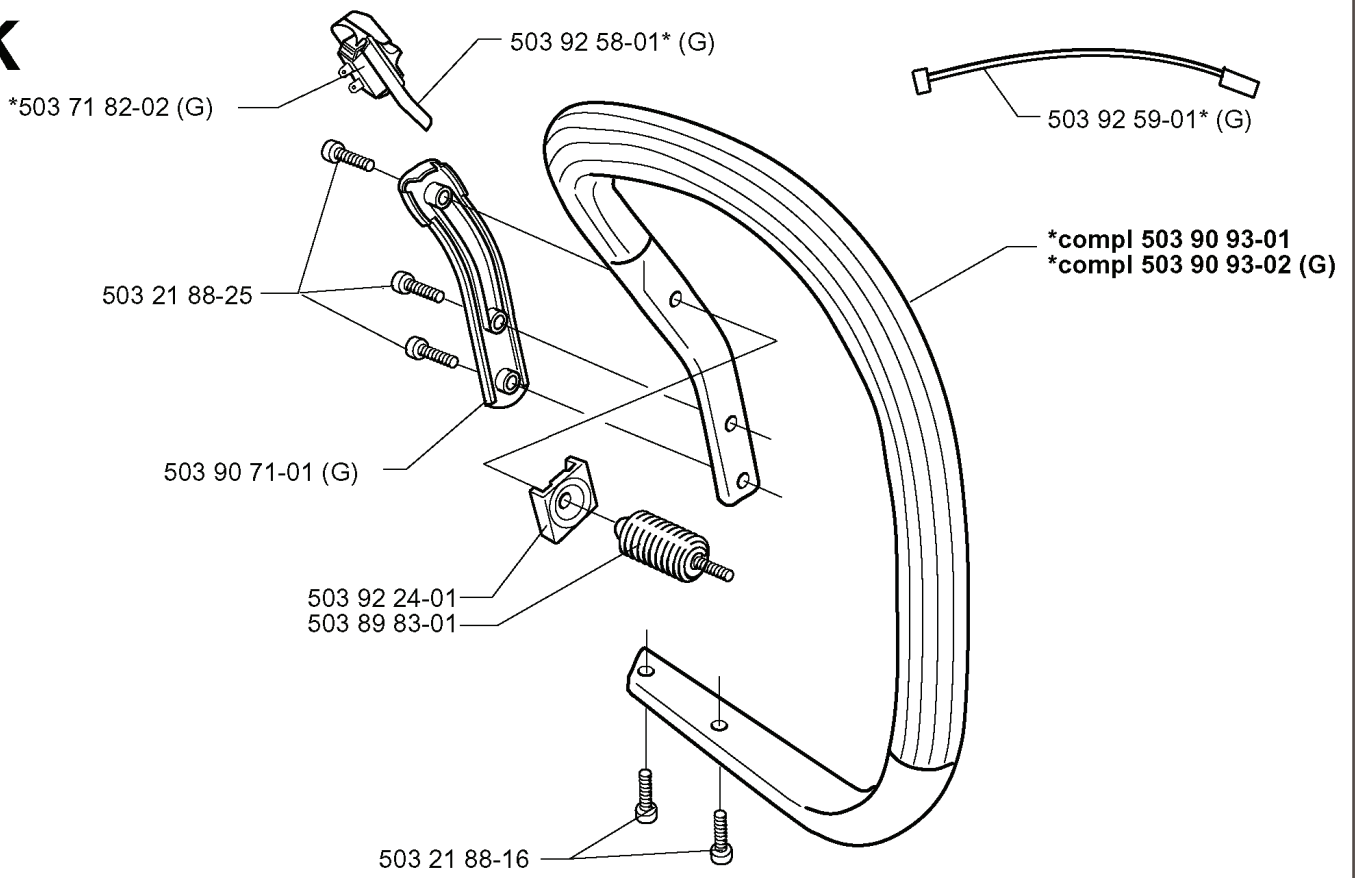
N *compl 503 28 16-13 Walbro HDA 154 A
 **compl 503 28 16-14 Walbro HDA 159 A (EPA)



REF.	ART. NR	ARTIKELBESKRIVNING	ANMÄRKNING	KIT
503 28 16-13	503281613	FÖRGASARE	WALBRO HDA 154 A	1
503 28 16-14	503281614	FÖRGASARE	WALBRO HDA 159 A (EPA)	1
503 63 82-01	503638201	VALVE CHOKE		1
503 56 25-01	503562501	FJÄDER		1
503 94 53-01	503945301	AXEL KPL		1
504 86 04-08	504860408	HÄVARM		1
503 94 52-01	503945201	AXEL KPL		1
503 97 08-01	503970801	AXEL KPL	EPA	1
503 66 96-01	503669601	VALVE THROTTLE		1
530 03 50-15	530035015	SCREW		1
503 97 06-01	503970601	FJÄDER		1
503 56 34-01	503563401	NÅLVENTIL		1
501 83 29-01	501832901	BUSHING		1
503 08 20-01	503082001	FITTING		1
501 66 61-01	501666101	NÅT		1
503 99 16-01	503991601	HÄVARM		1
537 00 34-01	537003401	SCREW		1
502 25 47-01	502254701	DIAPHRAGM PUMP	501 66 84-01 SET OF GASKETS	1
503 80 06-01	503800601	PACKNING	501 66 84-01 SET OF GASKETS	1
501 66 62-01	501666201	KÅPA		1
503 56 23-01	503562301	SCREW		1
503 94 44-01	503944401	FJÄDER	EPA	1
501 66 78-01	501667801	FJÄDER		1
503 61 48-01	503614801	SCREW		1
503 91 54-01	503915401	HÅLLARE	EPA	1
503 91 40-01	503914001	LIMITER CAP	EPA	1
503 91 39-01	503913901	LIMITER CAP	EPA	1
503 97 10-01	503971001	NÅL	EPA	1
503 94 57-01	503945701	NÅL		1
503 97 11-01	503971101	NÅL	EPA	1
503 94 58-01	503945801	NÅL		1
501 66 77-01	501667701	FJÄDER		1
501 46 87-01	501468701	SCREW		1
503 94 54-01	503945401	HÄVARM		1
503 19 23-01	503192301	SPACER-SHAFT-CHOKE		1
506 02 83-01	506028301	BRICKA		1
503 57 42-01	503574201	PLUGG		1
503 08 18-01	503081801	PLUGG		1
503 58 15-01	503581501	NOZZLE ASSY		1
503 97 12-01	503971201	JET	EPA	1
503 97 07-01	503970701	JET		1

REF.	ART. NR	ARTIKELBESKRIVNING	ANMÄRKNING	KIT
503 94 56-01	503945601	FJÄDER		1
503 94 60-01	503946001	HÄVARM		1
505 52 01-25	505520125	TAPP		1
505 31 67-17	505316717	SCREW		1
501 66 70-01	501667001	PACKNING	501 66 84-01 SET OF GASKETS	1
501 66 73-01	501667301	MEMBRAN	501 66 84-01 SET OF GASKETS	1
503 17 63-01	503176301	KÅPA		1
503 10 87-01	503108701	SCREW		4

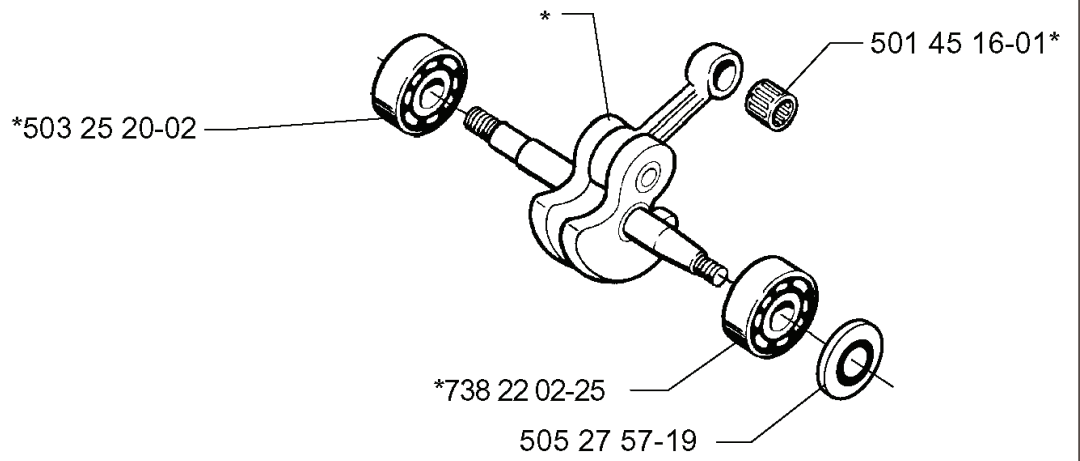
K



REF.	ART. NR	ARTIKELBESKRIVNING	ANMÄRKNING	KIT
503 71 82-02	503718202	BRYTARE	G	1
503 21 88-25	503218825	SKRUV IHSCFT		1
503 90 71-01	503907101	KÅPA	G	1
503 92 24-01	503922401	DISTANSBRICKA		1
503 89 83-01	503898301	VIBRATIONISOLATOR		1
503 21 88-16	503218816	SKRUV IHSCFT		1
503 92 58-01	503925801	RAM	G	1
503 90 93-02	503909302	HANDTAG	G	1
503 90 93-01	503909301	HANDTAG		1
503 92 59-01	503925901	KABLAG	G	1

E

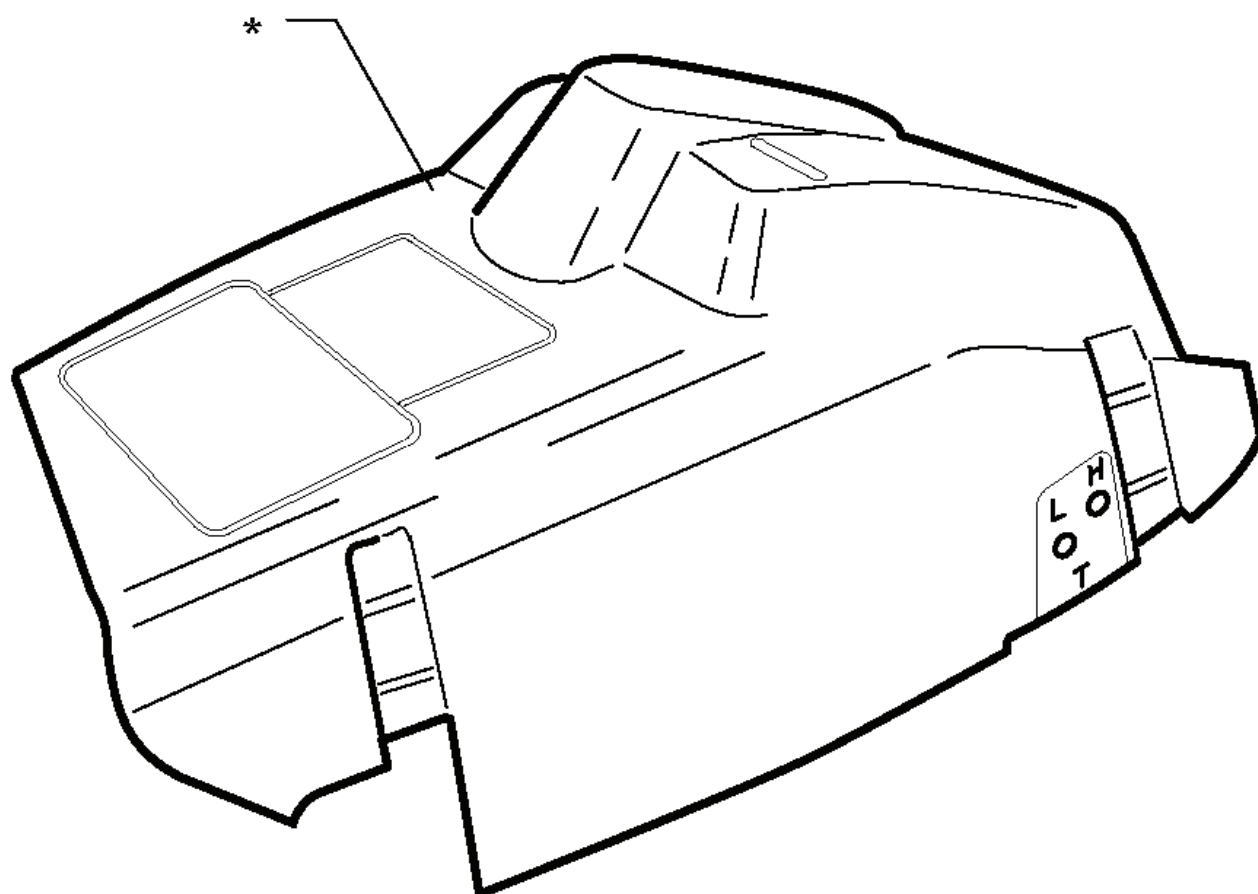
*compl 503 85 76-71



REF.	ART. NR	ARTIKELBESKRIVNING	ANMÄRKNING	KIT
503 85 76-71	503857671	VEVAXEL		1
503 25 20-02	503252002	KULLAGER		1
738 22 02-25	738220225	KULLAGER		1
505 27 57-19	505275719	SEALING RING		1
501 45 16-01	501451601	NÅLLAGER		1

C

***compl 503 90 90-01**



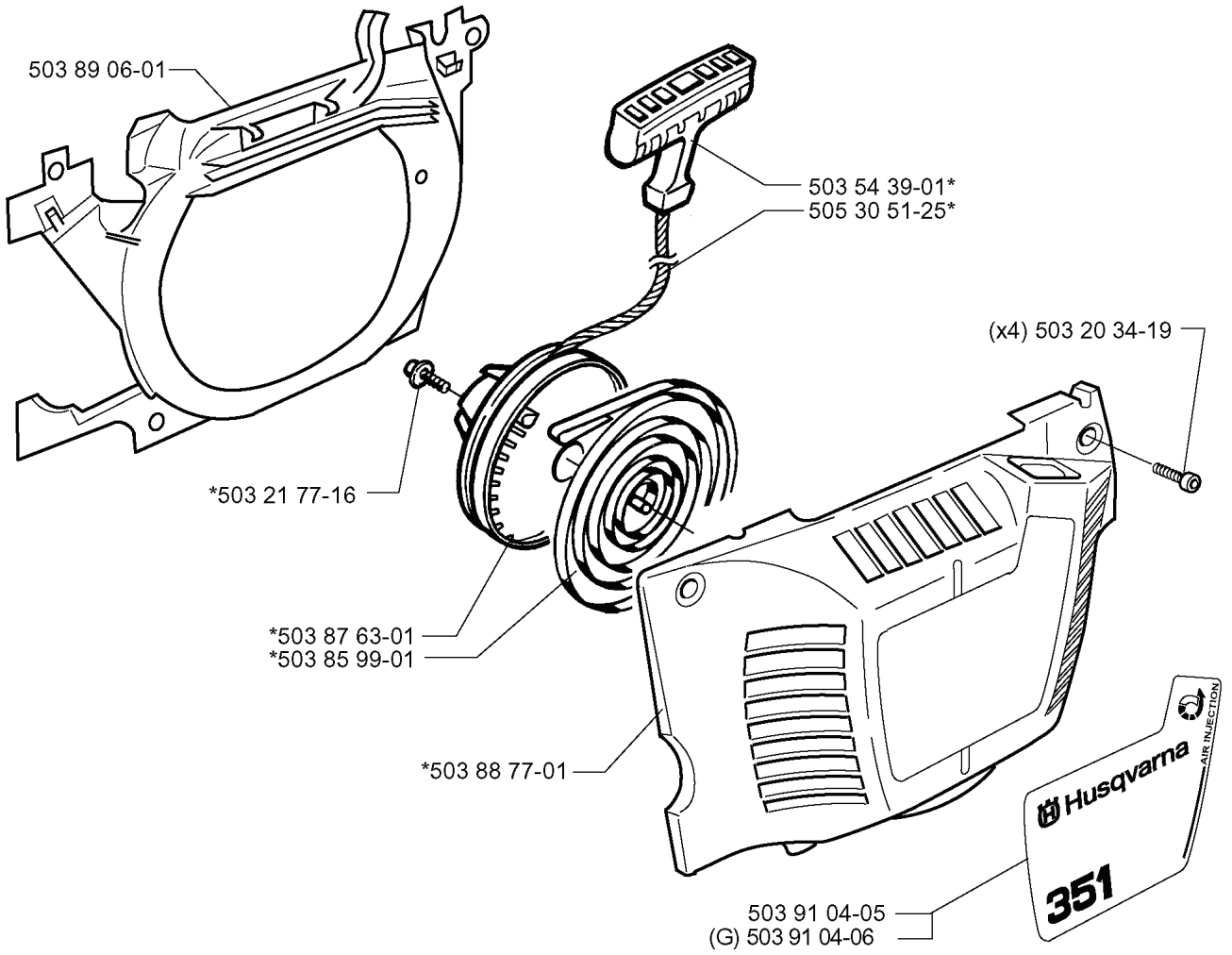
***501 63 97-01**



REF.	ART. NR	ARTIKELBESKRIVNING	ANMÄRKNING	KIT
503 90 90-01	503909001	CYLINDERKÅPA		1
501 63 97-01	501639701	KÅPA		1

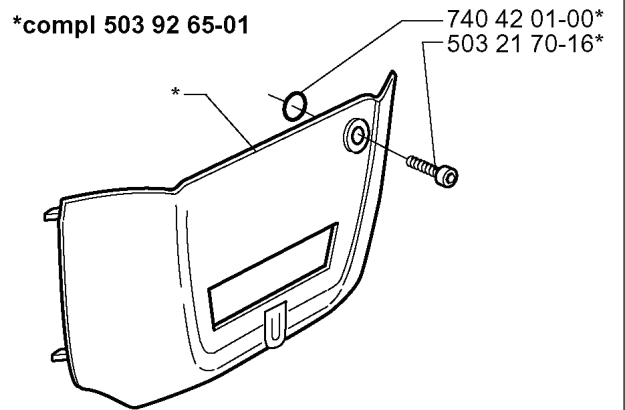
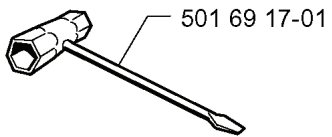
M

*compl 503 88 76-01



REF.	ART. NR	ARTIKELBESKRIVNING	ANMÄRKNING	KIT
5038876-01	503887601	STARTAPPARAT		1
5038906-01	503890601	LUFTLEDARE		1
5032177-16	503217716	SKRUV IH SCT		1
5038763-01	503876301	LINHJUL		1
5038599-01	503859901	RETURFJÄDER		1
5038877-01	503887701	STARTAPPARATHUS		1
5039104-05	503910405	DEKAL		1
5039104-06	503910406	DEKAL	G	1
5032034-19	503203419	SKRUV CCR PANMO		4
5053051-25	505305125	STARTSNÖRE		1
5035439-01	503543901	STARHANDTAG		1

P



REF.	ART. NR	ARTIKELBESKRIVNING	ANMÄRKNING	KIT
501 69 17-01	501691701	KOMBINYCKEL		1
503 92 65-01	503926501	VINTERSKYDD		1
503 21 70-16	503217016	SCREW CCRPANT		1
740 42 01-00	740420100	O-RING		1