

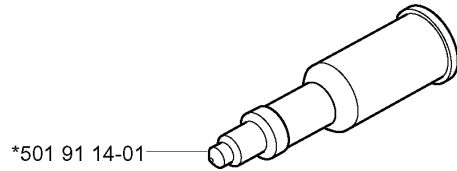
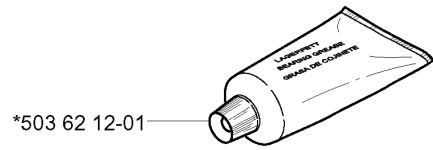
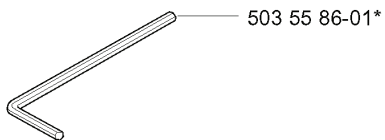
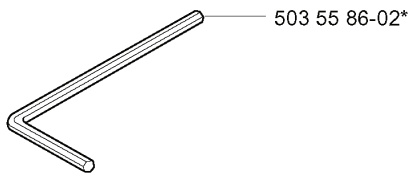
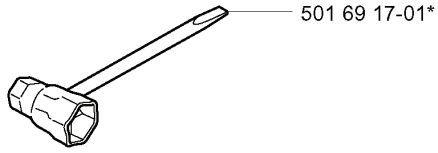
RESERVDELSKATALOG
: HUSQVARNA

Reservdelslista

RESERVDELSLISTA

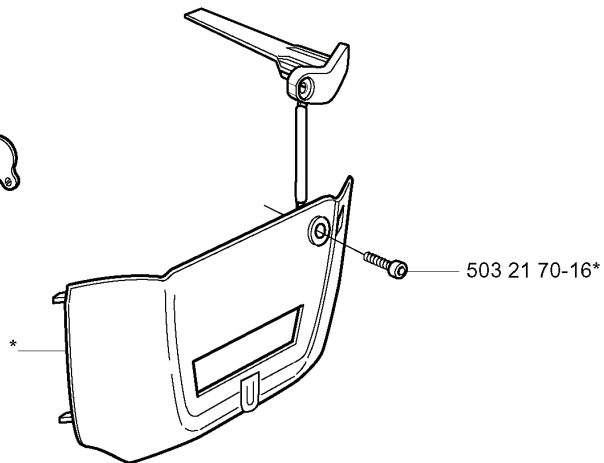
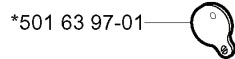
P Tillbehör
Accessories
Zubehöre
Accessoires
Accesorios

*compl 503 55 85-01



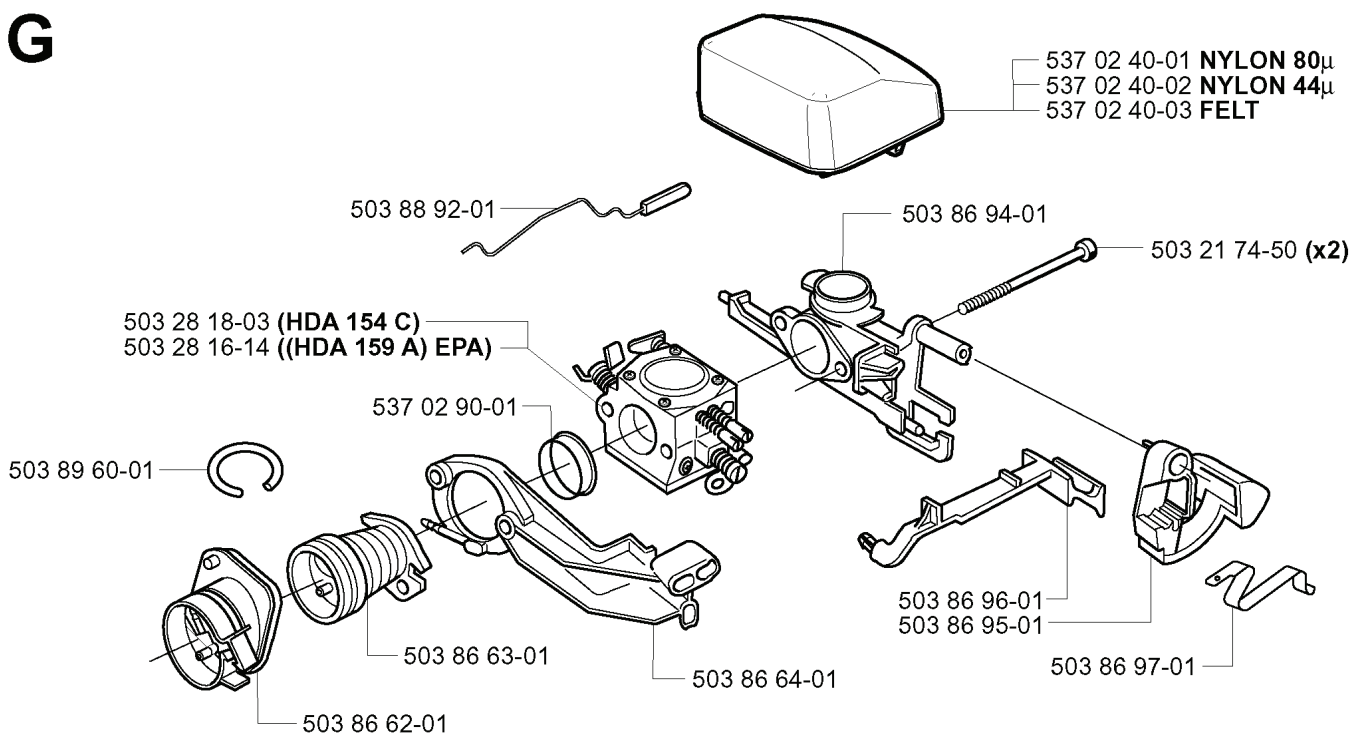
WINTER KIT

*compl 537 04 28-71



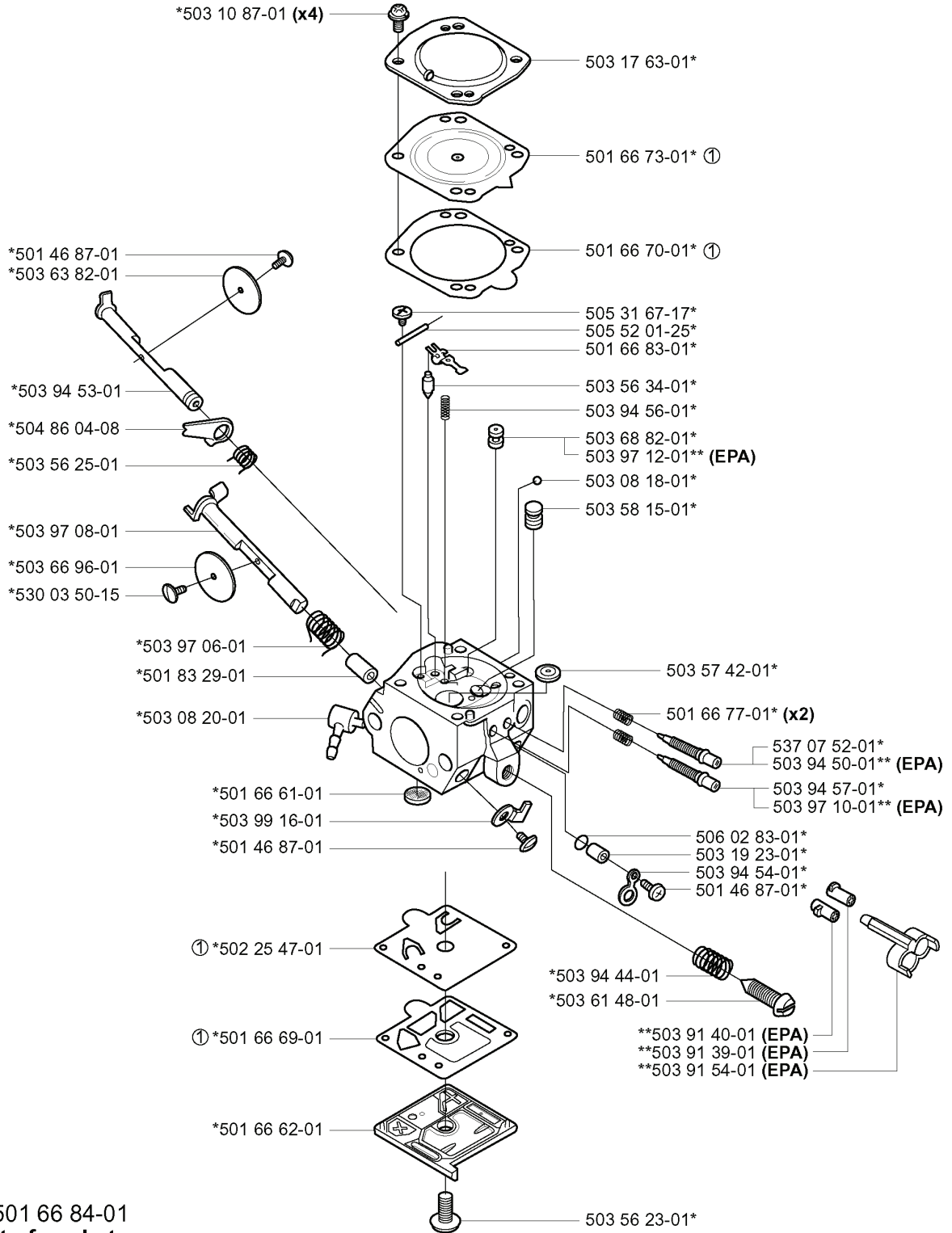
REF.	ART. NR	ARTIKELBESKRIVNING	ANMÄRKNING	KIT
5016397-01	501639701	KÅPA		1
5035585-01	503558501	VERKTYG		1
5016917-01	501691701	KOMBINYCKEL		1
5032170-16	503217016	SCREW CCRPANT		1
5035586-02	503558602	NYCKEL		1
5035586-01	503558601	NYCKEL		1
5019114-01	501911401	FETT TRYCKSPRUTA		1
5036212-01	503621201	FETT		1
5370428-71	537042871	KIT		1

G



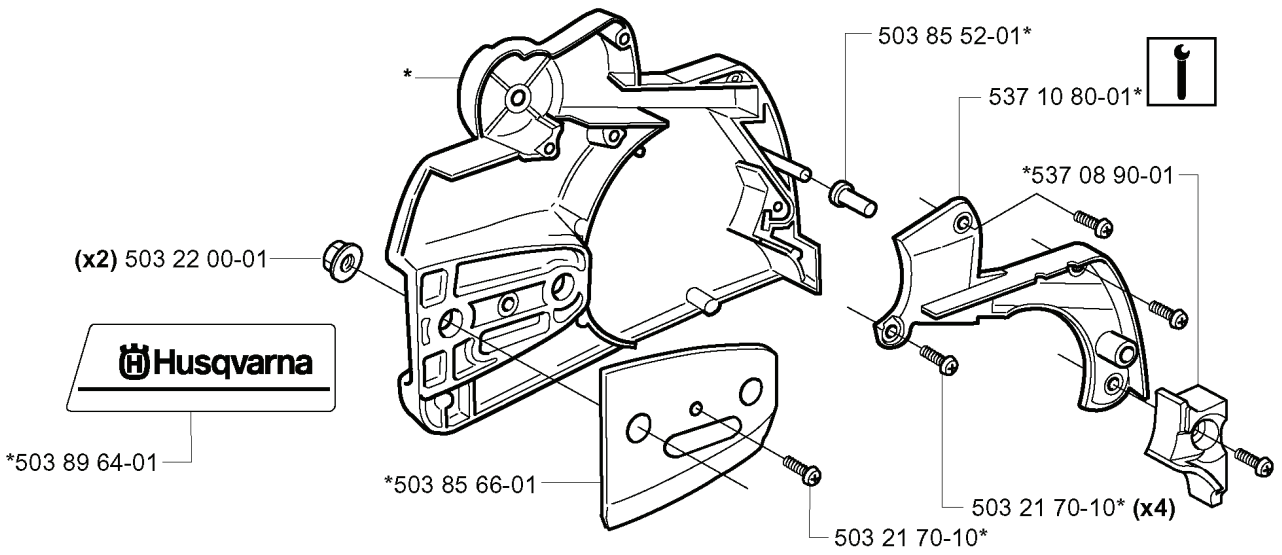
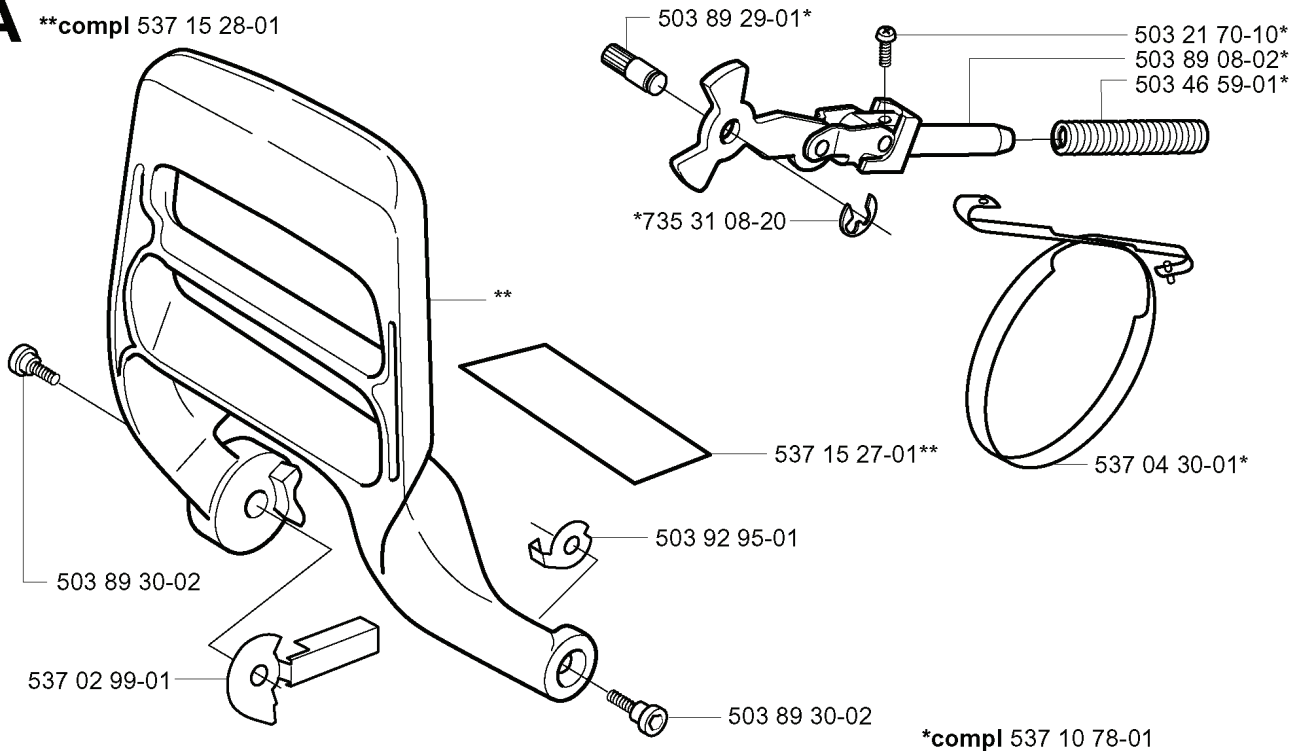
REF.	ART. NR	ARTIKELBESKRIVNING	ANMÄRKNING	KIT
503 88 92-01	503889201	GASSTÄNG		1
503 28 18-03	503281803	FÖRGASARE	HDA 154 C	1
503 28 16-14	503281614	FÖRGASARE	HDA 159 A EPA	1
537 02 90-01	537029001	STÖDRING		1
503 89 60-01	503896001	IMPULSSLANG		1
503 86 63-01	503866301	BÄLG		1
503 86 62-01	503866201	MELLANVÄGG		1
503 86 64-01	503866401	FLÄNS		1
503 86 95-01	503869501	STOP CONTROL		1
503 86 96-01	503869601	CHOKEREGGLAGE		1
503 86 97-01	503869701	SHORT CIRCUIT SPRING		1
503 86 94-01	503869401	INSUGSKRÖK		1
503 21 74-50	503217450	SKRUV IHSCT		2
537 02 40-03	537024003	LUFTFILTER	FELT	1
537 02 40-02	537024002	LUFTFILTER	NYLON	1
537 02 40-01	537024001	LUFTFILTER	NYLON	1

N *compl 503 28 18-03 Walbro HDA 154 C
 **compl 503 28 16-14 Walbro HDA 159 A (EPA)

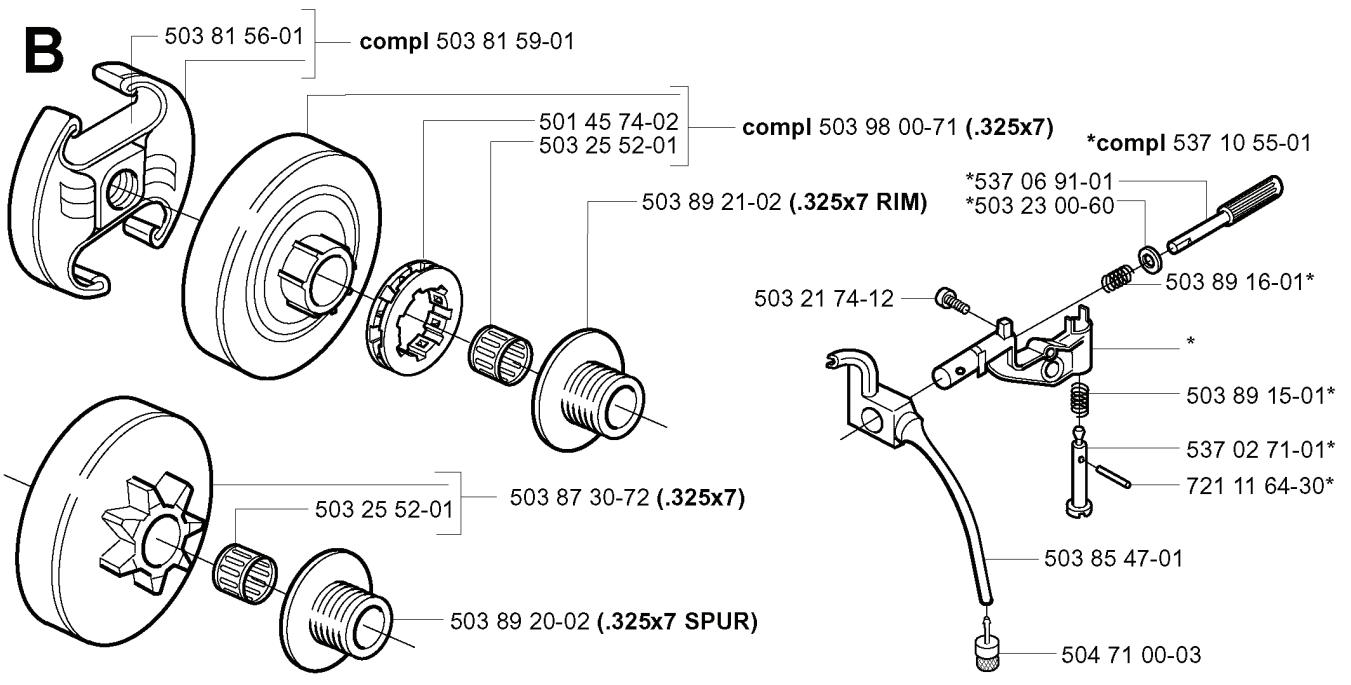


① 501 66 84-01
Set of gaskets
Dichtungssatz
Jeu de joints
Juego de juntas
Packningssatz

A ****compl 537 15 28-01**

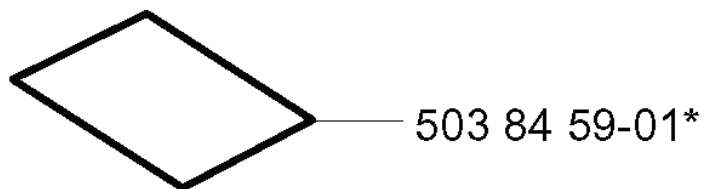
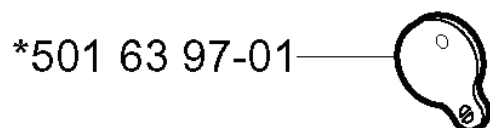
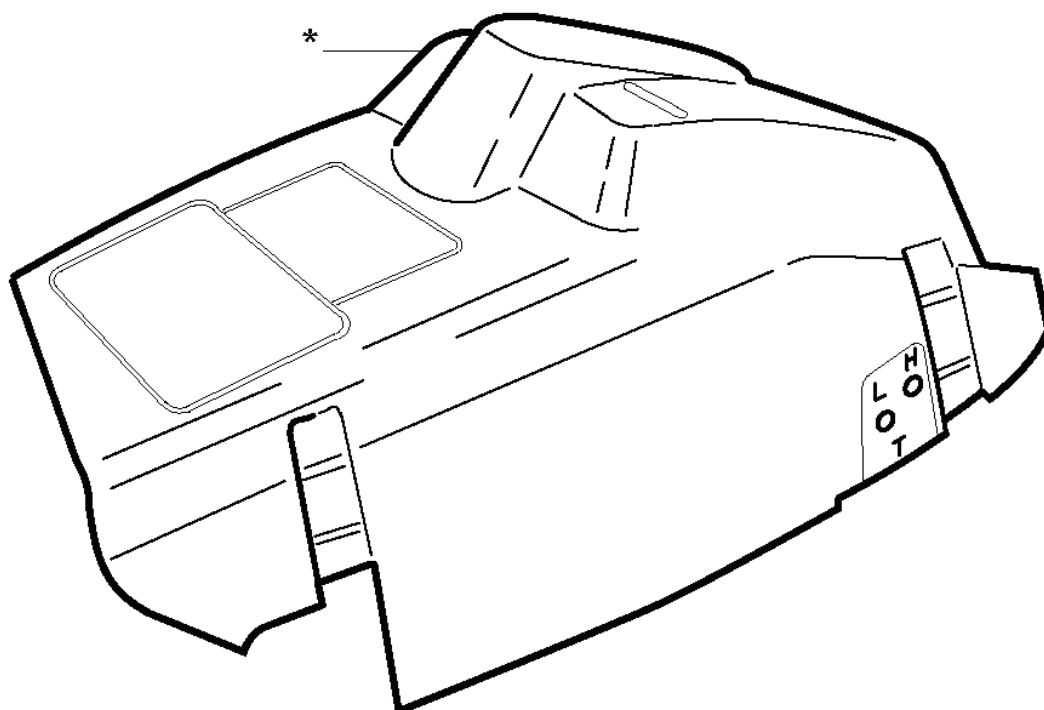


REF.	ART. NR	ARTIKELBESKRIVNING	ANMÄRKNING	KIT
537 15 28-01	537152801	KASTSKYDD		1
537 02 99-01	537029901	SLITSKYDD		1
503 22 00-01	503220001	MUTTER (HEXAGON)		2
503 89 64-01	503896401	DEKAL		1
503 85 66-01	503856601	TÄCKPLATTA		1
503 21 70-10	503217010	SCREW CCRPANT		4
537 08 90-01	537089001	SLITSKYDD		1
537 10 80-01	537108001	NAVKAPSEL		1
503 85 52-01	503855201	STYRHYLSA		1
537 10 78-01	537107801	KEDJEBROMS		1
503 89 30-02	503893002	SCREW		1
503 92 95-01	503929501	SLITBRICKA		1
537 15 27-01	537152701	VÄRMESKYDD		1
735 31 08-20	735310820	SPÄRRYTARE		1
503 89 29-01	503892901	TAPP		1
537 04 30-01	537043001	BROMSBAND KPL		1
503 46 59-01	503465901	BROMSFJÄDER		1
503 89 08-02	503890802	KNÄLED KPL		1

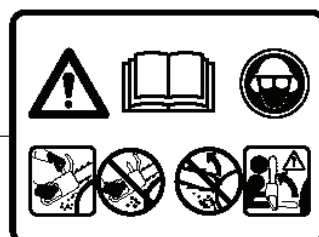


REF.	ART. NR	ARTIKELBESKRIVNING	ANMÄRKNING	KIT
503 81 56-01	503815601	KOPPLINGSFJÄDER		1
503 89 20-02	503892002	PUMPDREV	.325X7 SPUR	1
503 87 30-72	503873072	KOPPLINGSTRUMMA KPL	.325X7	1
503 81 59-01	503815901	KOPPLING KPL		1
501 45 74-02	501457402	RIM		1
503 25 52-01	503255201	NÅLLAGER		1
503 98 00-71	503980071	KOPPLINGSTRUMMA	.325X7	1
503 89 21-02	503892102	PUMPDREV	.325X7 RIM	1
503 21 74-12	503217412	SKRUV IH SCT		1
504 71 00-03	504710003	OLJELÖD		1
503 85 47-01	503854701	OLJESLANG		1
721 11 64-30	721116430	RÄFFELPINNE		1
537 02 71-01	537027101	JUSTERSKRUV		1
503 89 15-01	503891501	FJÄDER		1
503 89 16-01	503891601	FJÄDER		1
503 23 00-60	503230060	BRICKA		1
537 06 91-01	537069101	PUMPKOLV		1
537 10 55-01	537105501	OLJEPUMP		1

C *compl 503 90 90-02

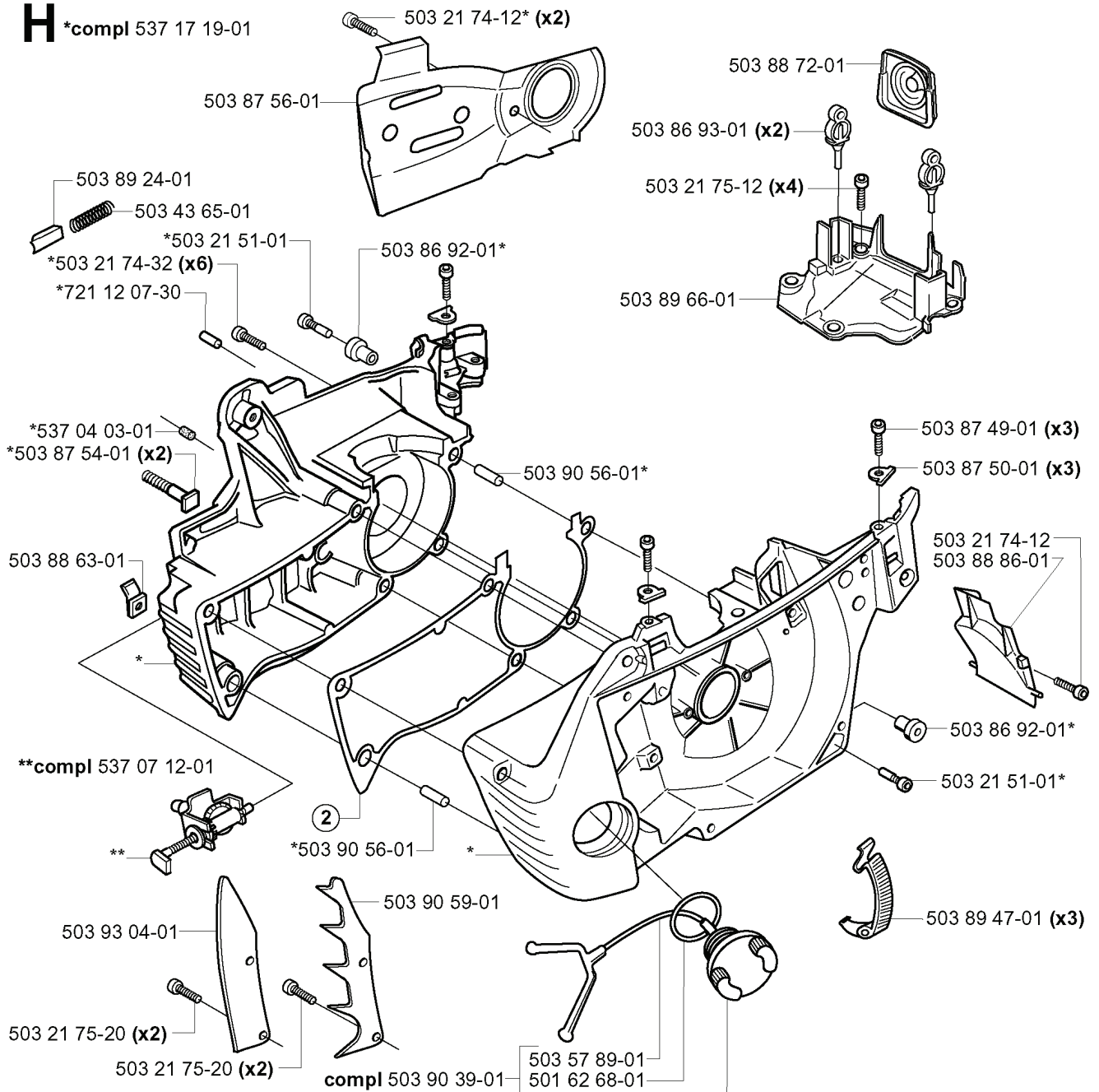


*503 98 74-01



REF.	ART. NR	ARTIKELBESKRIVNING	ANMÄRKNING	KIT
503 90 90-02	503909002	CYLINDERKÅPA KPL		1
501 63 97-01	501639701	KÅPA		1
503 98 74-01	503987401	DEKAL		1
503 84 59-01	503845901	VÄRMESKYDD		1

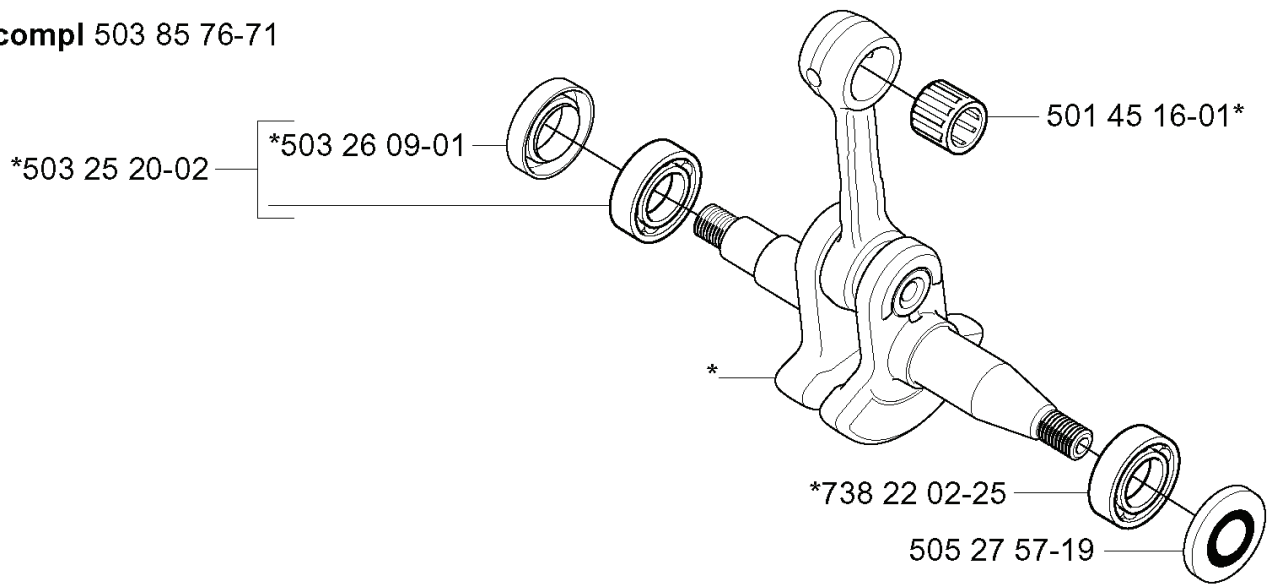
H *compl 537 17 19-01



REF.	ART. NR	ARTIKELBESKRIVNING	ANMÄRKNING	KIT
537 17 19-01	537171901	VEVHUS KPL		1
503 87 56-01	503875601	KEDJELEDARPLÅT		1
503 89 24-01	503892401	LÅS		1
503 43 65-01	503436501	LÄGESFJÄDER		1
503 21 51-01	503215101	SKRUV IHSC T		1
503 21 74-32	503217432	SKRUV IHSC T		6
721 12 07-30	721120730	RÄFFELPINNE		1
537 04 03-01	537040301	VENTIL		1
503 87 54-01	503875401	SVÅRDSBULT		2
503 88 63-01	503886301	TAPP		1
537 07 12-01	537071201	KEDJESPÄNNARE		1
503 93 04-01	503930401	STÖTFÅNGARE		1
503 21 75-20	503217520	SKRUV IHSC FT		2
503 90 39-01	503903901	TANK		1
503 90 59-01	503905901	BARKSTÖD		1
503 86 92-01	503869201	BUSHING		1
503 88 72-01	503887201	BÄLG		1
503 86 93-01	503869301	STÖD		2
503 21 75-12	503217512	SKRUV IHSC FT		4
503 89 66-01	503896601	FÖRGASARE		1
503 90 56-01	503905601	STYRHYLSA		1
503 57 89-01	503578901	HÅLLARE		1
501 62 68-01	501626801	PACKNING		1
503 89 47-01	503894701	SNÄPPE		3
503 88 86-01	503888601	LUFTMUNSTYCKE		1
503 21 74-12	503217412	SKRUV IHSC T		1
503 87 50-01	503875001	SLITSKYDD		3
503 87 49-01	503874901	GUIDE SCREW		3

E

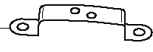
*compl 503 85 76-71

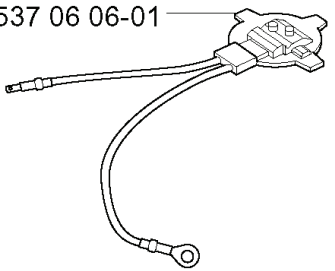


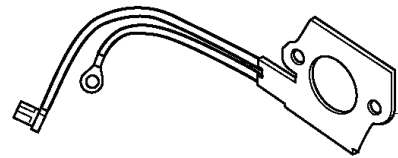
REF.	ART. NR	ARTIKELBESKRIVNING	ANMÄRKNING	KIT
503 85 76-71	503857671	VEVAXEL		1
503 25 20-02	503252002	KULLAGER		1
503 26 09-01	503260901	TÄTNING		1
505 27 57-19	505275719	SEALING RING		1
738 22 02-25	738220225	KULLAGER		1
501 45 16-01	501451601	NÅLLAGER		1

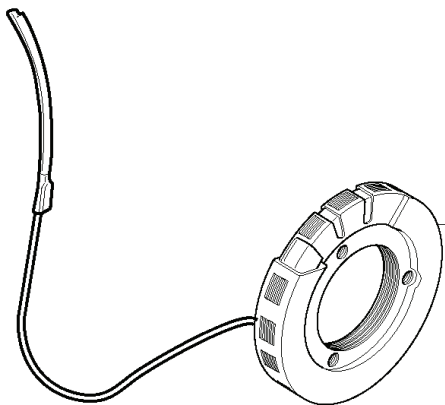
REF.	ART. NR	ARTIKELBESKRIVNING	ANMÄRKNING	KIT
503 86 99-71	503869971	CYLINDER KPL		1
503 21 74-25	503217425	SKRUV IHST		4
503 66 54-01	503665401	DEKOMPRESSIONSVENTIL		1
503 97 13-01	503971301	VÄRMEAVLEDARE		1
503 86 25-01	503862501	PACKNING		1
503 28 90-10	503289010	KOLVRING		1
737 44 10-00	737441000	LÅSRING		2
503 89 96-71	503899671	KOLV KPL		1
501 45 16-01	501451601	NÅLLAGER		1
503 89 44-01	503894401	PACKNING		1
503 23 51-08	503235108	TÄNDSTIFT	RCJ 7Y	1

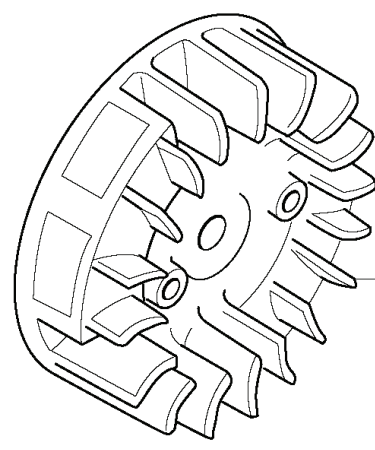
Heated carburettor

(XPG) 537 06 04-01 

(XPG) 537 06 06-01 

 **537 06 07-01 (XPG)**

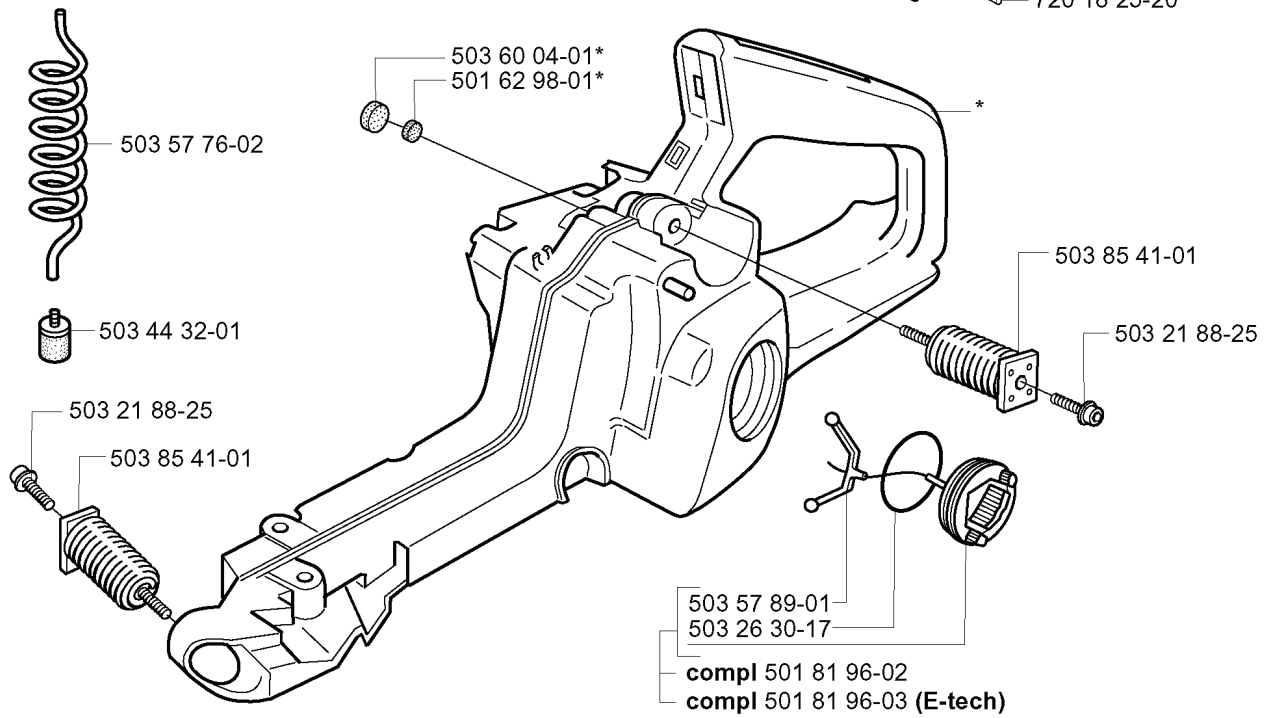
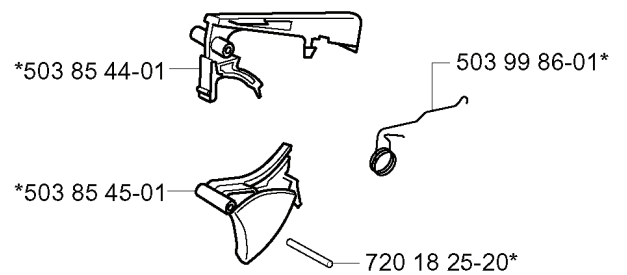
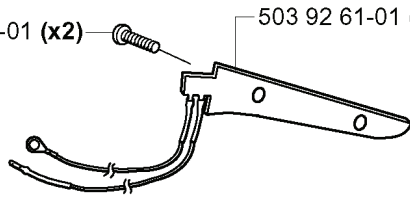
 **503 93 05-02 (XPG)**

 **503 82 43-03 (XPG)**

REF.	ART. NR	ARTIKELBESKRIVNING	ANMÄRKNING	KIT
503 93 05-02	503930502	GENERATORSTATOR	XPG	1
503 82 43-03	503824303	SVÄNGHJUL	XPG	1
537 06 07-01	537060701	FOLIEELEMENT	XPG	1
537 06 06-01	537060601	TERMOSTAT	XPG	1
537 06 04-01	537060401	HÅLLARE	XPG	1

J *compl 503 86 37-71

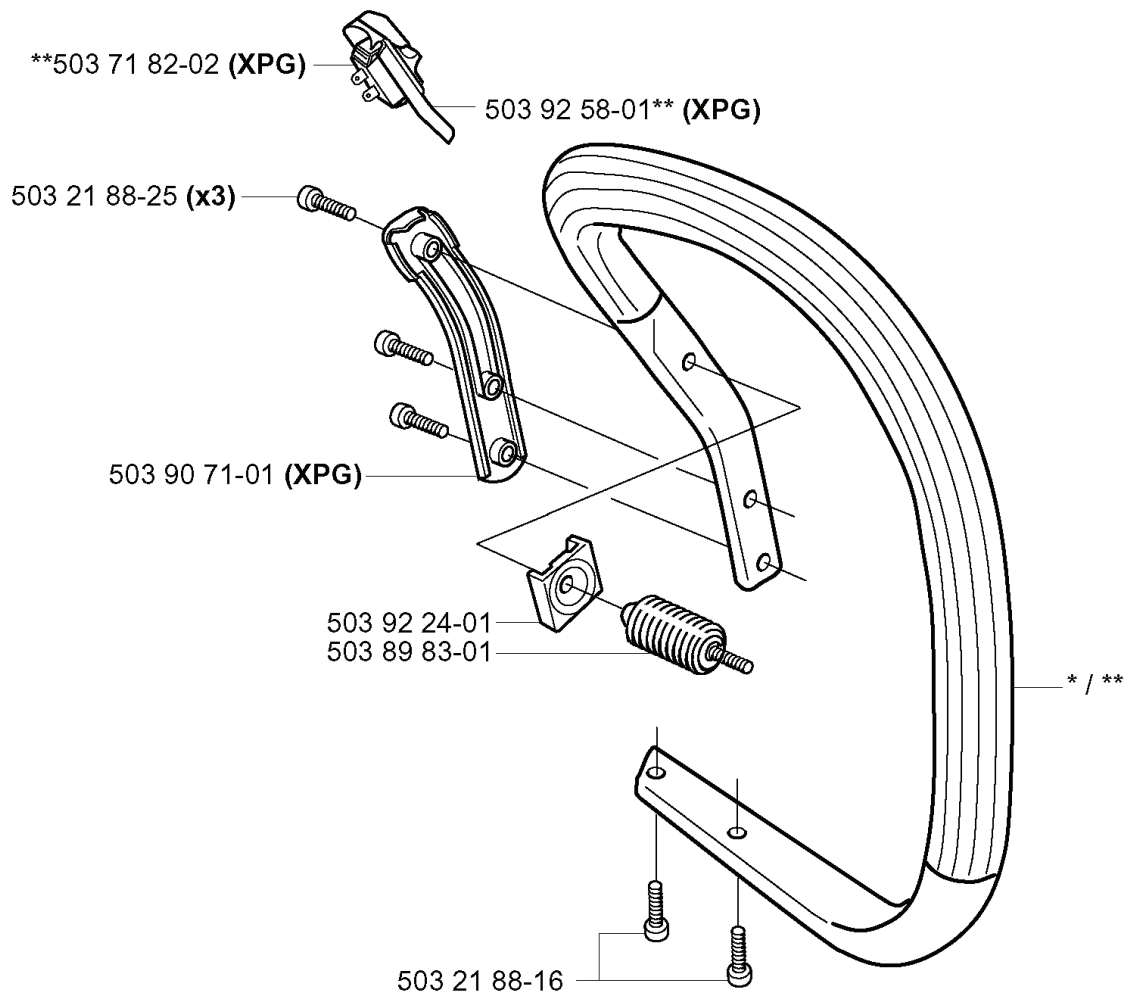
(XPG)729 42 21-01 (x2) — 503 92 61-01 (XPG)



REF.	ART. NR	ARTIKELBESKRIVNING	ANMÄRKNING	KIT
503 86 37-71	503863771	BRÄNSLETANK		1
729 42 21-01	729422101	SCREW SLCSRT	XPG	2
503 57 76-02	503577602	BRÄNSLESLANG		1
503 44 32-01	503443201	BRÄNSLEFILTER		1
503 21 88-25	503218825	SKRUV IHSCFT		1
501 81 96-03	501819603	TANKLOCK KPL	E-TECH	1
501 81 96-02	501819602	TANKLOCK KPL		1
503 26 30-17	503263017	O-RING		1
503 57 89-01	503578901	HÅLLARE		1
501 62 98-01	501629801	VENTILPLUGG		1
503 60 04-01	503600401	FILTERPLUGG		1
503 92 61-01	503926101	VÄRMEPLATTA	XPG	1
503 85 44-01	503854401	GASSPÄRR		1
503 85 45-01	503854501	UTLÖSARE		1
503 85 41-01	503854101	VIBRATIONISOLATOR		1
720 18 25-20	720182520	CYLINDRISK PINNE		1
503 99 86-01	503998601	RETURFJÄDER		1

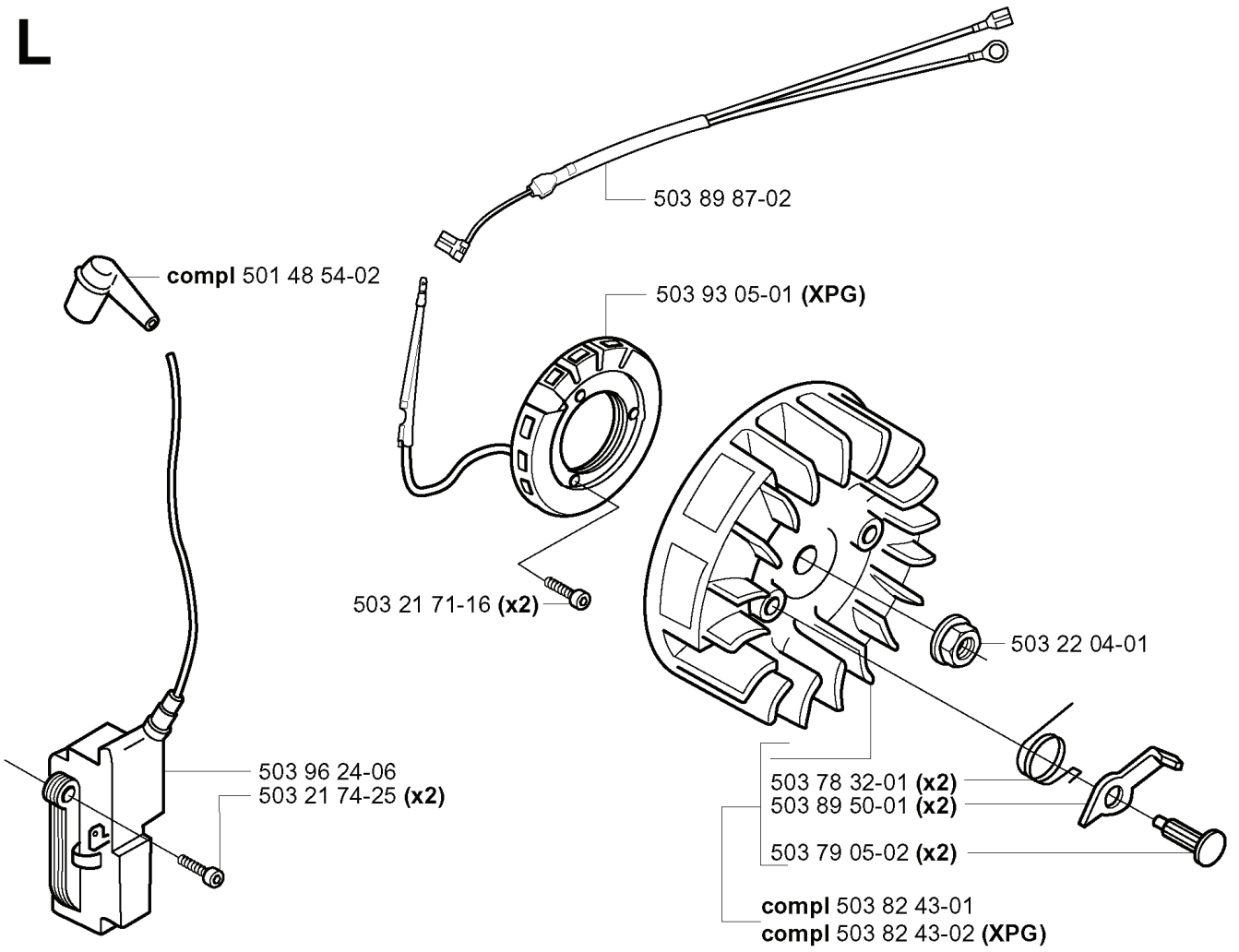
K

***compl 503 90 93-01 **compl 503 90 93-02 (XPG)**



REF.	ART. NR	ARTIKELBESKRIVNING	ANMÄRKNING	KIT
5039093-01	503909301	HANDTAG		1
5037182-02	503718202	BRYTARE	XPG	1
5032188-25	503218825	SKRUV IHSCFT		3
5039071-01	503907101	KÅPA	XPG	1
5039224-01	503922401	DISTANSBRICKA		1
5038983-01	503898301	VIBRATIONISOLATOR		1
5032188-16	503218816	SKRUV IHSCFT		1
5039258-01	503925801	RAM	XPG	1
5039093-02	503909302	HANDTAG	XPG	1

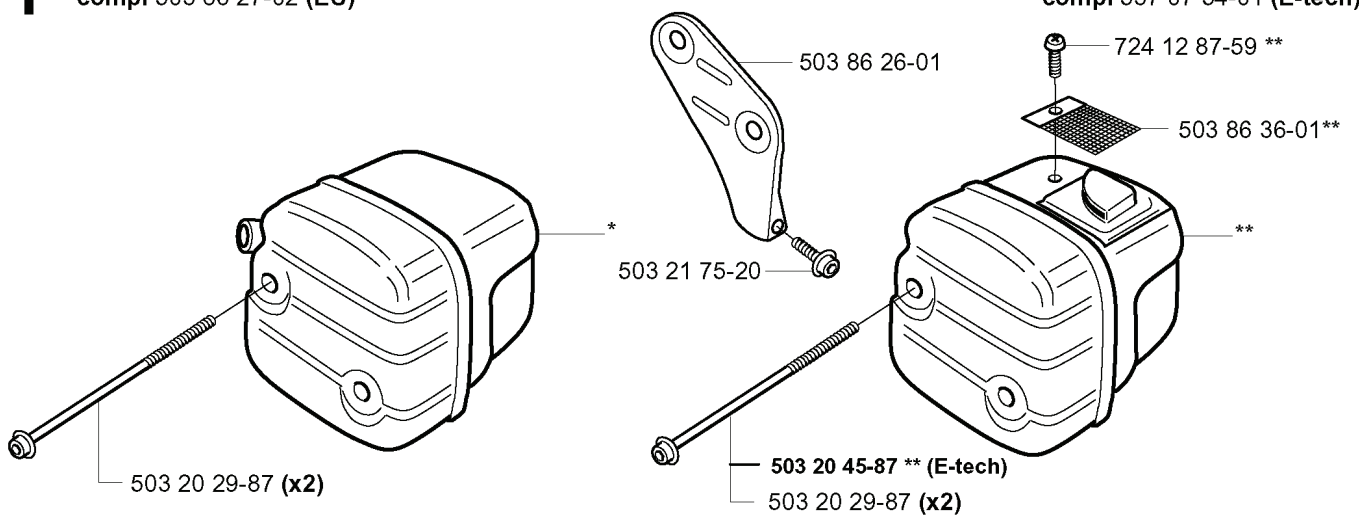
L



REF.	ART. NR	ARTIKELBESKRIVNING	ANMÄRKNING	KIT
501 48 54-02	501485402	TÄNDSTIFTSSKYDD		1
503 21 71-16	503217116	SKRUV IH SCT		2
503 96 24-06	503962406	ELECTRONIC MODULE		1
503 21 74-25	503217425	SKRUV IH SCT		2
503 82 43-02	503824302	SVÄNGHJUL	XPG	1
503 82 43-01	503824301	SVÄNGHJUL		1
503 79 05-02	503790502	NIT		2
503 89 50-01	503895001	STARTHAKE		2
503 78 32-01	503783201	FJÄDER		2
503 22 04-01	503220401	MUTTER		1
503 93 05-01	503930501	GENERATORSTATOR	XPG	1
503 89 87-02	503898702	KABLAGE KPL		1

F *compl 503 86 27-02 (EU)

**compl 503 86 28-02 (DF)
**compl 537 07 54-01 (E-tech)

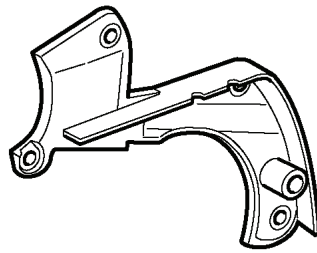


REF.	ART. NR	ARTIKELBESKRIVNING	ANMÄRKNING	KIT
503 86 27-02	503862702	LJUDDÄMPARE KPL	EU	1
503 20 29-87	503202987	SKRUV IHSCFM		2
503 20 45-87	503204587	SKRUV IHSCFM	E-TECH	1
503 21 75-20	503217520	SKRUV IHSCFT		1
503 86 26-01	503862601	STÖDBEN		1
503 86 36-01	503863601	GNISTFÅNGARNÄT		1
724 12 87-59	724128759	SKRUV CRPANM		1
537 07 54-01	537075401	MUFFLER CAT	E-TECH	1
503 86 28-02	503862802	LJUDDÄMPARE KPL	DF	1

Q



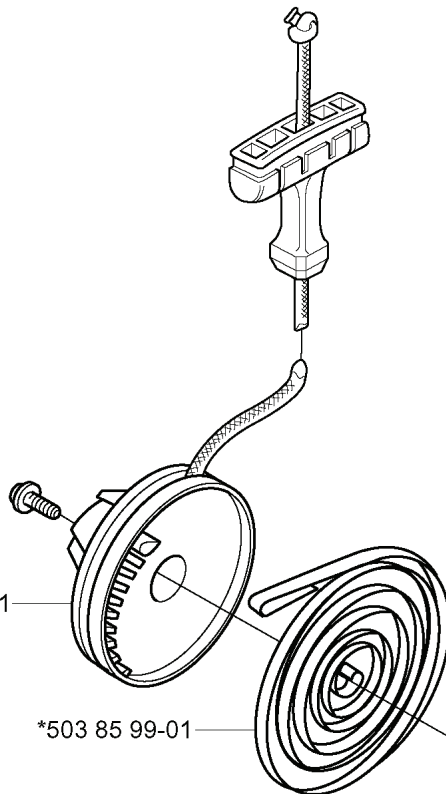
Up to 991499999 (1999)



503 89 07-02



Up to 010500001 (2001)



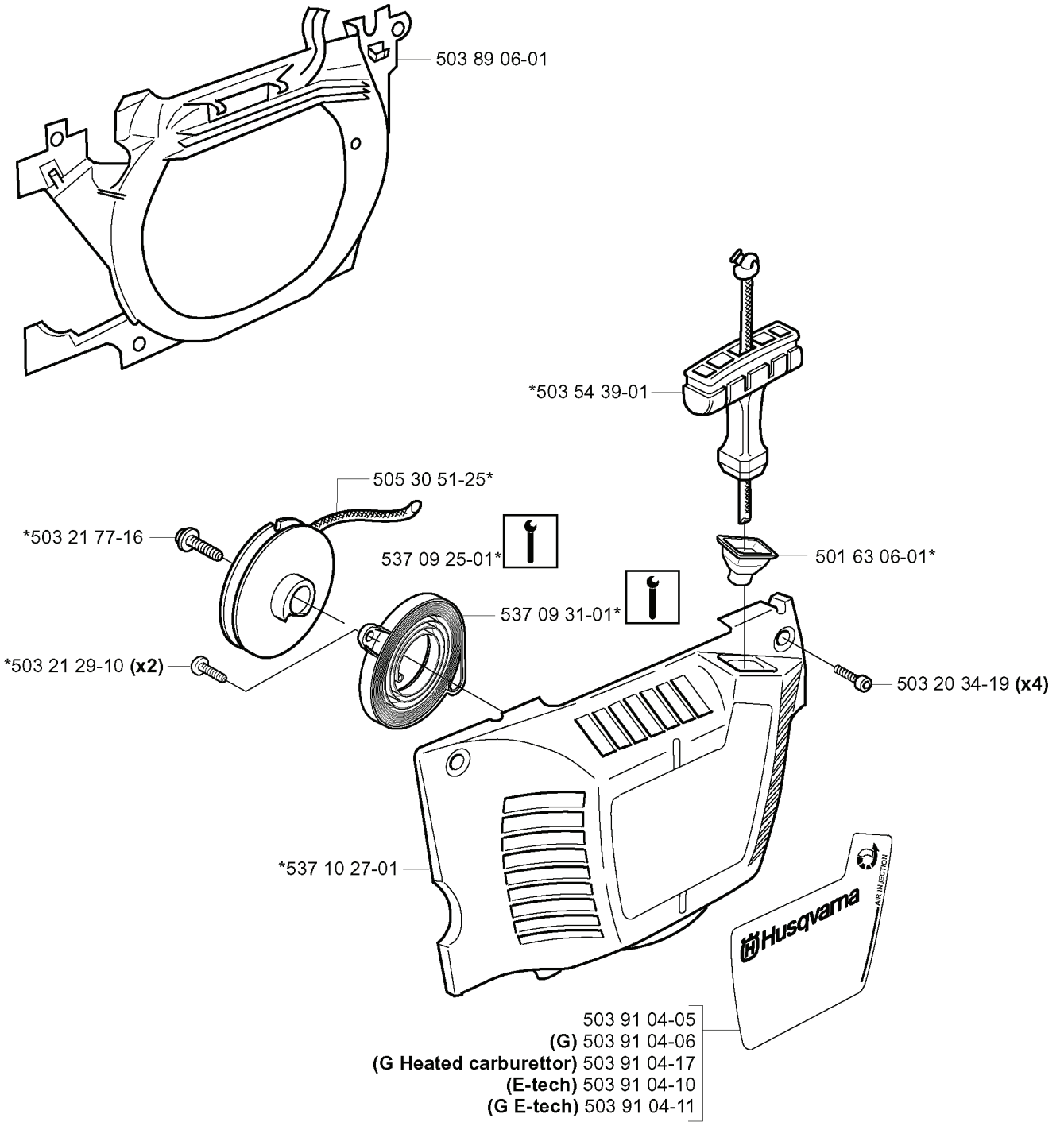
*503 87 63-01

*503 85 99-01

REF.	ART. NR	ARTIKELBESKRIVNING	ANMÄRKNING	KIT
503 89 07-02	503890702	NAVKAPSEL		1
503 87 63-01	503876301	LINHJUL		1
503 85 99-01	503859901	RETURFJÄDER		1

M

*compl 537 10 47-01



REF.	ART. NR	ARTIKELBESKRIVNING	ANMÄRKNING	KIT
537 10 47-01	537104701	STARTAPPARAT KPL		1
503 21 77-16	503217716	SKRUV IH SCT		1
503 21 29-10	503212910	SCREW CCRPANT		2
537 10 27-01	537102701	STARTAPPARATHUS		1
503 91 04-05	503910405	DEKAL		1
503 91 04-06	503910406	DEKAL	G	1
503 91 04-17	503910417	DEKAL	G HEATED CARBURETTOR	1
503 91 04-10	503910410	DEKAL	E-TECH	1
503 91 04-11	503910411	DEKAL	G E-TECH	1
503 20 34-19	503203419	SKRUV CCRPANMO		4
501 63 06-01	501630601	HYLSA		1
537 09 31-01	537093101	FJÄDERKASSETT KPL		1
537 09 25-01	537092502	LINHJUL		1
505 30 51-25	505305125	STARTSNÖRE		1
503 54 39-01	503543901	STARTHANDTAG		1
503 89 06-01	503890601	LUFTLEDARE		1
	ART. NR		ANMÄRKNING	KIT